

BRUNNEN-ECHO

Giesenkirchen - Schelsen aktuell

Auflage: 8500

Nr. 3

April 2006

30. Jahrgang

Verträumte Bilder aus alter Zeit

Der Heimatverein präsentierte zur Jahreshauptversammlung 2006 den Film „Giesenkirchen – so war es vor 100 Jahren“. Unter Leitung von Vorstandsmitglied Wolfgang Peters war dies eine erlebnisreiche Zeitreise in die Vergangenheit als Gemeinschafts-Produktion u.a. von Ferdi Theunissen, Hans Flesch, Heinz Breuer und Thomas Patalas (Sprecher).

Im Film dargestellt aus der Zeit um die Jahrhundertwende – 1887-1912 – wurden u.a. die Bereiche Schulen, Menschen, Landwirtschaft, Industrie, Gewerbe, Kirchen und Kreuze, Straßen und Gebäude, Vereinswesen, Politik.

Die Mitarbeiter der Archivgruppe sind gerne bereit, diesen Film auch in Schulen und Ortsvereinen zu zeigen. Nähere Infos in der Geschäftsstelle des Heimatvereins, Konstantinstr. 76 (mittwochs von 10.00-12.00 Uhr).
Telefon RY 8 66 66.

Rat und Verwaltung im Überblick

„Demokratie lebt vom Mitmachen“, ist Oberbürgermeister Nobert Bude überzeugt. Auch über den Tag der Kommunalwahlen hinaus haben alle Bürgerinnen und Bürger die Möglichkeit, Entscheidungen der Kommunalpolitiker anzustoßen und zu beeinflussen. Um über diese Möglichkeiten zu informieren und die Ansprechpartner vorzustellen, hat das Büro des Oberbürgermeisters jetzt das 10-seitige Faltblatt „Rat und Verwaltung der Stadt Mönchengladbach“ herausgegeben. Die Leser finden hier in Wort und Bild einen Überblick über die Rats- und Fraktionsvorsitzenden, die Mitglieder des Stadtrates, die Ausschüsse und ihre Vorsitzenden, die Bezirksvorsteher und die Mitglieder des Verwaltungsvorstandes. Außerdem erläutert es in kompakter Form die Aufgaben und Zuständigkeiten der kommunalen Gremien.

● Das Faltblatt ist in einer Auflage von 10.000 Exemplaren erschienen und liegt kostenlos u.a. in der Bezirksverwaltungsstelle im Rathaus Giesenkirchen aus.

Gratulation zu dieser Leistung:

„Jecker Umweltpreis“ für die Botterblömkes

Das war eine tolle Leistung: Erstmals nahm die KG „Botterblom“ und somit die IG „Kinderkarneval“ mit einem eigenen großen Prunkwagen beim Veilchendienstagszug in Mönchengladbach teil (Vorstellung war im BRUNNEN-ECHO Nr. 1/2006). Dirk Hoeweler, IG-Vorsitzender, hatte die Idee zu diesem Wagen und ließ ihn mit Freunden in den Hausfarben grün-gelb auf Vordermann bringen. 80 Umweltpunkte gab es für dieses Vorzeige-Gefährt, an dem wirklich alles stimmte. Ein Jury-Mitglied der GEM brachte es auf einen Nenner: „Der Prunkwagen der Jisekerker Botterblömkes war einfach Spitze, es fehlte an nichts, Angefangen von einer eingebauten Damen- und Herren-Toilette samt Feuerlöscher und Erste-Hilfe-Kasten, dazu ein in allen Teilen geordnetes Innenleben und qualitätsbedingtes Wurfmaterial. Glückwunsch an die Architekten und an die fleißigen Bauhelfer.“



Zusammen mit MKV-Boss Bernd Gothe überreichte Doris Overlack-Kosel den 1. Umweltpreis an den 1. Vorsitzenden der IG „Kinderkarneval“ Giesenkirchen, Dirk Hoeweler.



Bürgersprechstunde am 6. April

Die nächste Bürgersprechstunde von Bezirksvorsteher Frank Boss findet statt am **Donnerstag, 6. April 2006**, von 17.00-19.00 Uhr im Rathaus Giesenkirchen, Konstantinplatz 19, Zimmer 1.

Während dieser Zeit ist der Bezirksvorsteher auch telefonisch zu erreichen unter Nr. 0 21 61/25 78 00.



Es ist soweit...
...der Startschuss zum Umbau der Gladbacher Bank in Giesenkirchen ist gefallen. Selbstverständlich sind Ihre gewohnten Ansprechpartner auch während der Umbauphase für Sie da – im 1. Obergeschoss unserer Geschäftsstelle.

 **Gladbacher Bank**
Die Bank für anspruchsvolle Kunden

*Der starke Partner
In Ihrer Nähe*

Thomas Reynders Rolladen- und Fensterbau

- Fenster • Türen • Rolladen Tore
- Beschattungen • Antriebstechnik
- Insektenschutz • Sicherheitstechnik
- Reparatur - Schnelldienst • Wochenend - Notdienst

Konstantinstraße 58 • 41238 Mönchengladbach
Tel.: 0 21 66 - 146 146 • Fax: 0 21 66 - 146 147
Mobil: 01 73 - 70 270 46
www.rolladen-fensterbau-reynders.de

NEU-NEU
Besuchen Sie ab dem 1. April unsere Ausstellung!
Öffnungszeiten:
samstags von 9.00 bis 13.00 Uhr od. nach telefonischer Vereinbarung.

Beratung • Montage • Service

Ihr Möbelspediteur am Ort

Umzüge Schlösser

Jahrelange Erfahrung in Nah- und Fernumzügen
Seniorengerecht - Professionell - Zuverlässig
Privat- Betriebs- Objektumzüge

- 1a Küchenmontage • Fachpersonal • Außenaufzug
- Einpackservice • Nah und Fern • Festpreis

Tel. (0 21 66) 91 23 07 Fax (0 21 66) 91 23 09

Granit Müller GmbH
Zuschnitt - Verkauf - Ausführung

Küchenarbeitsplatten und Waschtische

**Fensterbänke
Treppenstufen
Granitfliesen**

Exklusive und hochwertige Ausführung zeichnen uns aus!

Fliesenarbeiten aller Art! Termine nach Vereinbarung

Mülforter Straße 235 • 41238 MG-Giesenkirchen • (Alte Ziegelei)
Telefon: 0 21 66/98 27 10 • Telefax: 0 21 66/98 27 11

Stuckgeschäft Wilfried Köpp

Stukkateurmeister • staatl. gepr. Restaurator

- handwerkli. Denkmalpflege
- Innen- und Außenputz
- Trockenbau
- Akustikbau
- Stuckrestaurierung
- Betonsanierung
- Altbausanierung

Mülforter Str. 154 • 41238 Mönchengladbach
Telefon: 0 21 66/8 84 62 • Telefax: 0 21 66/25 58 34

Frohe Ostern
wünschen wir allen Kunden und Geschäftspartnern!



Brudermeister Helmut Breuer im Amt bestätigt

42 Prozent für die Mitgliedschaft von Frauen
in der Bruderschaft

Am 22. Januar 2006 fand die Jahreshauptversammlung der St. Sebastianus-Schützenbruderschaft Giesenkirchen statt. Die Bruderschaftler holten unter musikalischer Begleitung der Vereinigten Spielleute Giesenkirchen 06 den Schützenkönig Gregor Dickmanns, den Jungkönig Manuel Esser und deren Minister beim König ab und zogen zum gemeinsamen Festgottesdienst zur Pfarrkirche St. Gereon. Im Anschluss an den Festgottesdienst zog man gemeinsam zum Ratskeller Giesenkirchen, wo es auf Einladung der Wirtin vor der Jahreshauptversammlung ein gemeinsames Frühstück für die 128 anwesenden Mitglieder gab.

Um 13.00 Uhr eröffnete Brudermeister Helmut Breuer die Jahreshauptversammlung 2006 und begrüßte die anwesenden Mitglieder. Ein besonderer Gruß galt Ehrenbrudermeister Josef Deußen, Ehrenmitglied Dieter Neumann, Präses Karl-Heinz Hendker sowie Schützenkönig, Jungkönig und Ministern.

Nach dem Verlesen der Niederschrift der letzten Jahreshauptversammlung hielt der Brudermeister einen ausführlichen Rückblick auf das vergangene Schützenjahr. Ergänzt wurde sein Bericht durch den Kassenbericht des 1. Kassierers Georg Burkhardt. Der Kassenbericht für das Jahr 2005 war wesentlich positiver als noch in den vergangenen Jahren. Es konnten erstmals wieder deutliche Rücklagen für die Arbeit der Bruderschaft gebildet werden.

Nach dem Bericht der Kassenprüfer und der anschließenden einstimmigen Entlastung des Vorstandes standen Neuwahlen auf der Tagesordnung. Der amtierende Brudermeister Helmut Breuer wurde von der Jahreshauptversammlung einstimmig wiedergewählt. Für den nach 20 Jahren Vorstandszugehörigkeit aus dem Amt scheidenden 2. Schriftführer Gerd Kühlen wählte die Versammlung Ralf Kremer als Nachfolger. Als Beisitzer wurden Bernd Meuser, Horst Katschner und Heribert Strerath in den Vorstand gewählt.

Durch die Jahreshauptversammlung wurden die vom Offizierscorps der Bruderschaft gewählten General Albert Lessenich, Oberst Benno Vögeler, Oberstadjutant Peter Rademacher, Hauptmann Heribert Strerath, stellvertretender Hauptmann Bert Boffen und Hauptfeld-

webel Herbert Esser in ihren Ämtern bestätigt.

Unter Tagesordnungspunkt 7 konnte der neu gewählte Brudermeister Helmut Breuer langjährige Mitglieder der St. Sebastianus Schützenbruderschaft auszeichnen. So erhielten Karl-Josef Sieben und Heinz-Jürgen Meuser die Ehrenurkunde für 25 Jahre Mitgliedschaft sowie Hans-Günther Moll und Heinz-Dieter Breuer für 40 Jahre.

Der einzige Antrag zur Jahreshauptversammlung behandelte das Thema „Frauen in die Bruderschaft“. Der Antragsteller forderte die Mitglieder der Bruderschaft auf, die nach der Satzung der Bruderschaft Giesenkirchen mögliche Mitgliedschaft von Frauen in der Bruderschaft zu ermöglichen. Ein gleicher Antrag hatte vor einigen Jahren in der Jahreshauptversammlung gerade einmal knappe 10 Prozent Zustimmung erreicht. Nach einer kurzen Aussprache zu dem Antrag wurde hierüber abgestimmt. Der Antrag wurde von der Jahreshauptversammlung zwar auch diesmal abgelehnt, aber er bekam diesmal 51 Ja-Stimmen bei 70-Nein. Aus der Versammlung wurde beantragt, auf der nächsten Jahreshauptversammlung einen Tagesordnungspunkt zu diesem Thema aufzunehmen, damit alle Mitglieder die Möglichkeit haben, sie im Vorfeld mit diesem Thema zu befassen. Diesem Wunsch will der Vorstand gerne nachkommen.

Um 15.00 Uhr schloss der Brudermeister die Jahreshauptversammlung und bedankte sich bei den anwesenden Mitgliedern für die gute und disziplinierte Jahreshauptversammlung. ■

• Berücksichtigen Sie bitte unsere Inserenten •

Möbelbau
Zimmertüren, Fenster
Parkett- und Holzböden
Innenausbau, Reparaturen
Decken- und Wandverkleidung

KNAUT
Kreativ SCHREINERMEISTER

Know how und beste Qualität!

Konstantinstr. 2-16 • 41238 M'gladbach • Tel.: 0 21 66 / 8 27 90



Kleiner Sitzungspräsident ganz groß in Form . . .

Stadt-Kinderprinzenpaar bei den Botterblömkes

Viele bezaubernde Kostüme, eine super-tolle Stimmung, dazu ein unterhaltsames Programm . . . das alles reimte sich am Nachmittag des 22. Januar zusammen als traditionelle Kindersitzung der KG „Botterblom“ im Pädagogischen Zentrum am Astenweg.



Die große Aktivenschar der Botterblömkes mit Tanzmariechen, Hoppediz Eugen Dietrich und Sitzungspräsident Christopher Dickmanns (Bildmitte oben).

Christopher Dickmanns, Stadt-Kinderprinz des Jahres 2002, führte gekonnt mit Witz und Schlagfertigkeit durch ein bunt-gemischtes närrisches Programm. Nur schade, dass er wegen Erreichung der vorgeschriebenen Altersgrenze – ebenfalls wie die kleine Samira Amend – nun in die nächsthöhere Aktivengruppe wechseln muss. Die KG Botterblom sollte sich diesen Präsidenten für Kindersitzungen demnächst für die große Narrenrevue „warm halten“ . . . das närrische Rüstzeug ist jedenfalls zur Genüge vorhanden.



Stadt-Kinderprinzenpaar Dominik I. und Jana I. mit Prinzen-Gardisten und Tanzmariechen.
Fotos (2): Frank Mertens

Im Programm wirkten u.a. mit: Tanzgarde Kleinenbroich, Crazy Dancer, Ströppkes der KG Botterblom, Kinderprinzenpaar Dominik I. und Jana I. mit Hofmarschall Dennis, die Kinderprinzengarde der Stadt Mönchengladbach, Miguel Palumbo (10-jähriger Starsänger) sowie der Zauberer SHIR-KO und Solotanzmariechen Samira Amend.

Botterblom-Vorsitzender Norbert Amend bedankte sich herzlich bei den bisher jungen Aktiven Samira Amend und Christopher Dickmanns, verbunden mit dem Wunsch, dass beide auch künftig in grün-gelb in der Giesenkirchener Karnevalsgesellschaft von 1951 weitermachen.

Wie die Alten sungen, so zwitscherten an diesem Nachmittag die Jungen. Wenn alles so bleibt – wer möchte das bezweifeln – braucht man sich em Jisekerke, Schälse un Märkamp um den närrischen Nachwuchs keine Sorgen zu machen.

SSK-Spendengelder für Jung-Karnevalisten

Für diese großzügige 1.000-Euro-Spende, zweckgebunden für die närrische Kinder und Jugendarbeit, bedankt sich auch die KG „Botterblom“ Giesenkirchen 1951 e.V.

19 Beisitzer

wählte die Jahreshauptversammlung 2006 des Heimatverein Giesenkirchen-Schelsen-Meerkamp 1905 e.V. für die Mitarbeit im geschäftsführenden Vorstand, und zwar für die Dauer von 2 Jahren:

Heinz Breuer, Heinz Camphausen, Reinhold Gerhards, Wolfgang Gerressen, Rolf Jansen, Jörg Lampe, Andreas Mehlich, Thomas Patalas, Hubert Peeters, Gabi Peters, Wolfgang Peters, Sigrid Reinke, Margret Rudolph, Helmut Szkakala, Henry ter Stegen, Ferdi Theunissen, Horst-Peter Vennen, Peter Weidenstraß, Axel Zimmermann.



Inh. Mirjana und Savo

Balkan- und Internationale Spezialitäten

Öffnungszeiten: Montag - Sonntag 10.00 - 1.00 Uhr · Dienstag Ruhetag.

Mittagstisch 11.30 - 14.30 Uhr · Abends 17.00 - 23.30 Uhr

Wir empfehlen uns für Festlichkeiten aller Art, u.a. Beerdigungskaffee.

Alle Speisen auch außer Haus Verkauf.

**Ab sofort von Montag bis Samstag
Mittags-Menü ab 5,- Euro**

**NEU: Sonntag ab 11.30 Uhr
durchgehend warme Küche**

Konstantinplatz 2 · Tel. 0 21 66 / 8 27 77 u. 8 36 22

Unseren Gästen wünschen wir frohe Ostern!

Es freuen sich auf Ihren Besuch
Mirjana und Savo

Metzgerei & Partyservice

Ralf Peltzer

- Kalte und warme Bufetts
- Spanferkelbraterei
- frische Salate
- Canapés

Lieferung auch sonntags!

Konstantinplatz 3 • Tel. 0 21 66 / 8 72 96
Düsseldorfer Str. 56 • Tel./Fax 0 21 66 / 18 65 32
www.partyservice-peltzer.de

Unseren Kunden ein frohes Osterfest



Verkauf direkt ab Herstellungsbetrieb

35 Jahre
Qualität und Frische
direkt vom Hersteller

Angebote:

◆ **Gruß aus RHEYDT** € **7.80**
Karton (0,9 kg) - Konfekt und Feingebäck - 80% Schokoanteil

◆ **Mandelsplitter Ei** € **7.80**
gefüllt mit Konfekt, ca. 300 g

Wir wünschen unseren Kunden ein frohes Osterfest

Jürgen Esser

35 Jahre Konfekt- und Feingebäckherstellung GmbH
41189 Mönchengladbach - Buchholz
jeden Donnerstag auf dem Wochenmarkt Giesenkirchen
Laurentiusstr. 55-57 · Tel. 0 21 66-5 43 89 · Fax 5 65 29
Öffnungszeiten: Montag-Freitag von 8.00-18.00 Uhr durchgehend

EFSA Breite Straße 167
Telefon: 0 21 66 / 88 77 6
Telefax: 0 21 66 / 84 84 69

TÜREN + FENSTER
KUNSTSTOFF · ALU · HOLZ · HOLZALU

Treppenrenovierung · Zimmertüren · Haustüren
Laminat / Vordächer · Fenster · Verkauf-Montage
Rolläden · Motoren · Beschattungen

Hochdrucktechnik

Markus Koch

Hochdruckreiniger · Kompressoren
Dachbeschichtungssysteme
Airless Heiz- und Trockentechnik

Hugo-Junkers-Straße 1 · M G - R H E Y D T
Tel. 0 21 66 / 26 51 72 · Mobil 0163 / 2 68 57 37
E-Mail: MK_airless@hotmail.com

Beratung · Verkauf · Vermietung · Wartung

Joh. Wingerath
GmbH & Co. KG.

RHEYDT

Damaschkestraße 14
Telefon: 0 21 66 / 8 75 33
Telefax: 0 21 66 / 8 88 73

- Bedachung
- Isolierung
- Fassadenbau
- Flachdachbau
- Reparaturdienst

H-D HERRENKIND H-D
SANITÄR - HEIZUNG - KLIMA

- Brennwertheizungen
- Warmwasserbereitung
- Solaranlagen
- Sanitäre Anlagen
- Rohrreinigungsservice
- Kundendienst

Konstantinstraße 65 41238 Mönchengladbach

Telefon (0 21 66) 8 74 73

www.hdherrenkind.de · e-mail:hdherrenkind@t-online.de

Heimatverein Giesenkirchen-Schelsen-Meerkamp 1905 e.V.

Jahreshauptversammlung 19 Beisitzer zu 100 Prozent wiedergewählt

Bei der am 17. März 2006 stattgefundenen Jahreshauptversammlung konnte der 1. Vorsitzende Hans-Jürgen Meisen 110 stimmberechtigte Mitglieder im Ratskeller begrüßen. Er wies auf die durchaus konstruktive und gute Zusammenarbeit des Gesamtvorstandes hin. „Nach unserem Jubiläum im Juli letzten Jahres hat auch für uns als Heimatverein ein neues Jahrhundert angefangen. Wir sind angetreten um die Erfolgsgeschichte auch für die Zukunft weiterzuschreiben.“

Begeistert waren die Anwesenden von einer Filmpräsentation „Giesenkirchen . . . so war es vor 100 Jahren“ als gelungene Gemeinschaftsarbeit ehrenamtlich tätiger Heimatfreunde unter der Regie von Wolfgang Peters. Nicht selten mussten die Mitglieder im Saal schmunzeln über die Bilder und „Originale von gestern“, über Persönlichkeiten von damals aber auch über Entwicklungen und Baumaßnahmen um die Jahrhundertwende 1889 bis etwa um 1920 in Giesenkirchen, Schelsen und Meerkamp.



Heimatverein-Vorsitzender Hans-Jürgen Meisen mit dem neuen Schatzmeister Heinz Eitel (l.) und dessen Amtsvorgänger Norbert Wirtz (r.).
Foto: red.

Informativ und aufschlussreich war der von Geschäftsführer Hans-Peter Pilot verfasste – und an diesem Abend vom 2. Geschäftsführer Helmut Rudolph vortragene – Jahresbericht 2005. Stationen dieser gut 20-minütigen Rückschau waren u.a. die Seniorenbetreuung, IG Kinderkarneval, 100 Jahre Heimatverein und Sommernachtsfest, Wandertag, Volkstrauertag, das Haus des Heimatvereins, Rotweinwanderung, zweite Studienfahrt nach Pfunds/Tirol, Giesenkirchener Terminkalender, Entwicklung der Mitgliederzahlen (z.Zt. 1.400), Heimatstube im Rathausgarten.

Ehrenvorsitzender Werner Wolf nutzte die Gelegenheit, den Heimatfreunden Dr. Heinz Gräber, Henry ter Stegen, Wolfgang Gerssen als Autoren der gut gelungenen Jubiläumsschrift zum 100-jährigen Bestehen des Heimatvereins für die monatelange Kleinarbeit herzlich zu danken.

Die Einwohnerzahl von Giesenkirchen betrug am 31.12.2005 insgesamt 15.964 Bürgerinnen und Bürger und ist somit gegenüber 15.915 im Vorjahr wieder leicht gestiegen.

Der 1. Kassierer Norbert Wirtz er-

stattete einen von den Mitgliedern angenommenen Kassenbericht. Wochen zuvor hatte er den geschäftsführenden Vorstand gebeten, ihn aus persönlichen Gründen aus diesem Amt zu entlassen. Einstimmig wählte die Versammlung Heinz Eitel (57) aus Schelsen zum neuen 1. Schatzmeister im Heimatverein. Verabschiedet aus dem Vorstand wurde auch Jürgen Müller, der aus beruflichen Gründen auf eine Wiederwahl als Beisitzer verzichtet hatte. Für beide langjährig tätigen Vorstandsmitglieder gab es Erinnerungsgeschenke, vom Vorsitzenden Hans-Jürgen Meisen überreicht.

Peter Berghausen gab als 2. Vorsitzender eine kurze Zusammenfassung über die Veranstaltungen im laufenden Jahr: 20. Juni Radtour, 1. Juli 34. Sommernachtsfest, 1. Sept. Wandertag, 9. Sept. Fahrt für die Senioren, 18. Nov. Feier zum Volkstrauertag. Erst für das kommende Jahr 2007 steht wieder eine Studienfahrt mit derzeit noch unbekanntem Ziel auf dem Plan des Heimatverein Giesenkirchen-Schelsen-Meerkamp.

Hallo Kinder, aufgepasst !!!

Zu Gast bei Freunden im Schelsener Jugendheim

Unter diesem Motto werden auch in diesem Jahr die bekannten und beliebten Kinderferienspiele in den Osterferien vom 18.-21. April 2006 stattfinden. Es werden Kinder im Alter von 5 bis 10 Jahren aufgenommen. Näheres erfahrt Ihr am Kirchenaushang.

20 Betreuer werden Euch mit schönen Spielen Freude beschern. Das Schelsener Jugendheim sowie die St. Josef Kirche sind an der Gereonstraße zu finden.

Auch Giesenkirchen war ein jeckes, fröhliches Biotop

Wieder einmal hatte die traditionelle Damensitzung der KG „Botterblom“ am 10. Februar einige hundert Freundinnen der grün-gelben Narretei in die Mehrzweckhalle Sternweg gelockt. Auffallend war an diesem Abend, dass die Besucherinnen von überall her kamen . . . doch die wenigsten aus Giesenkirchen-Schelsen. Nicht fehlen durfte die Ex-Präsidentin Doris Klemens, die diesmal mit einer verkleinerten Abordnung aus Elmpt angereist war. Botterblom-Ehrensenator Horst Trumm, Stadt-Karnevalsprinz 2000, hatte sich – wie Jahre zuvor – bei der Bereitstellung eines NVV-Busses für die Hin- und Rückfahrt dieser Gruppe großzügig gezeigt.

Botterblom-Geschäftsführer Karl-Heinz Schmitz, Inspizient der Gesellschaft, hatte bei der Programmgestaltung wieder eine glückliche Hand, so dass Sitzungspräsidentin Angelika Palmen nur „narrische Knaller“ anzusagen hatte. Es wirkten u.a. mit: Crazy-Dancer, Solo-Mariechen Sarah und Samira (KG Botterblom), Wilfried Ketzler (Büttenrede), dä Jong us em Leeve (Gesang), Claudia und Bernd (Zwiegespräch), Original Tanzgarde Müllermer Junge (Köln), die Ohrwürmer (Gesangsgruppe), die Giottos (Männer-Ballett), Fanfarentrompeter Erftstadt.

Stürmisch empfangen wurden die Tollitäten Prinz Jochen und Prinzessin Birgit mit einer großen Abordnung der Prinzensgarden aus Mönchengladbach und Rheydt.



Bühnenschnappschuss von der Damensitzung mit dem Efferat, den Tanzmariechen und – als Hahn im Korb – Hoppediz Eugen Dietrich.

Foto: Frank Mertens

Fußballer ziehen Bilanz

Die Mitglieder der DJK/VfL-Fußballabteilung-Senioren sind eingeladen zur Jahreshauptversammlung am Donnerstag, dem 6. April, 19.30 Uhr, im Gemeinschaftsraum (Cafeteria) am Sportplatz Puffkohlen.



Nix wie hin! Die ganze Arbeit
anlässlich der Kinderkommunion/
Konfirmation Ihres Kindes können
wir Ihnen natürlich nicht abnehmen,
aber Brot, Brötchen und Kuchen
würden wir gerne
für Sie backen.

Kommen Sie zu uns,
wir beraten Sie gerne.

Unserer Kundschaft
wünschen wir
ein schönes Osterfest!



...em Tetz
Backes

Giesenkirchen
Konstantinstr. 117
☎ 0 21 66/98 31 80

Schelsen
Spulstr. 11
☎ 0 21 66/8 10 15

DR. GEYR & PINTUS Rechtsanwälte

Wilhelm-Strater-Str. 65, D- 41236 Mönchengladbach
Telefon: 0 2166 133 71-0; Telefax: 0 2166 133 71-10
www.geyr-pintus.de; kanzlei@geyr-pintus.de

Rechtsanwalt Dr. Marco Geyr
Fachanwalt für Arbeitsrecht
Tätigkeitsschwerpunkte:
Zivilrecht und Wirtschaftsrecht

Rechtsanwältin Daniela Pintus
Tätigkeitsschwerpunkte:
Nationales und Internationales
Familien- und Erbrecht

Hotel-Restaurant Ratskeller Giesenkirchen



Konstantinstraße 223

Telefon: 0 21 66 / 8 36 71 · Telefax: 0 21 66 / 8 69 29

Unsere Öffnungszeiten:

- Montag Ruhetag
- Frühstück Donnerstag bis Samstag von 8.30 bis 12.00 Uhr
- Täglich ab 17.00 Uhr geöffnet, Sonntag ab 17.30 Uhr
- Jeden 1. Sonntag im Monat **BRUNCH**
11.00 bis 15.00 Uhr, pro Person 15,- Euro
(Um Vorbestellung wird gebeten - Geschenkgutscheine bei uns erhältlich)
- Wir empfehlen unsere Räumlichkeiten bis 150 Personen
für alle Familien-Festlichkeiten, Firmen-Jubiläen
(z.B. Kommunion, Konfirmation, Beerdigungskaffee etc.)
- Unsere beiden Küchenchefs beraten Sie unverbindlich
bei der Zusammenstellung des Speisenplanes, der Buffets
inkl. Tisch-Dekorationen etc.
- Auf unseren vollautomatischen Bundeskegelbahnen
haben wir noch einige Termine frei.



Ostersonntag ab 11.30 – 15.00 Uhr

Oster-Brunch

Ostersonntag 17.30 – 23.00 Uhr

Essen à la Carte

Um rechtzeitige Tisch-Reservierungen wird gebeten.



USCHI

und das freundliche Ratskeller-Team
wünschen allen Gästen frohe Ostern!

Gewerbekreis hat einiges vor Reimund Esser neuer 2. Vorsitzender

Bei der Jahreshauptversammlung 2006 ließ Vorsitzender Hubert Peeters die Aktivitäten des letzten Jahres noch einmal Revue passieren. Nach Erledigung der üblichen Regularien mit einem zufrieden Kassenbestand stellte Peeters u.a. den Herbstmarkt mit 118 Verkaufsständen und mehr als 30.000 Besuchern in den Mittelpunkt seiner Betrachtungen. „Mit der seinerzeit kurzfristigen Absage des Weihnachtsmarktes haben wir uns im Vorstand alle schwer getan, doch die weitere Zunahme derartiger Veranstaltungen am Wochenende des 2. Advent in näherer Umgebung ließen uns hier keine andere Wahl. Bei derzeit 91 Mitgliedsfirmen und -geschäften im Gewerbekreis müsste erst das Interesse unserer Mitglieder für eine Teilnahme neu geweckt werden. Die Kosten für diese zwei Tage sind einfach zu hoch, wenn andererseits die Zahl der Besucher immer weiter zurückgeht, vielfach waren in den letzten Jahren die vom Gewerbekreis gewünschten Angebote oftmals alles andere als weihnachtlich.“

Später entschieden sich die Anwesenden der diesjährigen JHV, in diesem Jahr (2006) keinen Weihnachtsmarkt auf dem Konstantinplatz unter der Regie des Gewerbekreis durchzuführen. Was viele noch nicht wussten wurde an diesem Abend vom Vorsitzenden klar und deutlich ausgesprochen: „Alleine das Auf- und Abhängen der Lichterketten – einschließlich erforderlicher Reparaturen – dazu die große Tanne auf dem Konstantinplatz inklusive Stromkosten bei der NVV belasten die Gewerberingkasse mit ca. 8.000,- Euro . . . Als Ersatz plant man in den ersten Wochen des neuen Jahres einen großen Frühjahrsmarkt, für den derzeit ein Organisationsplan erarbeitet wird.“

Die noch kommenden Aktivitäten im laufenden Jahr sind folgende Veranstaltungen:

Osternest am Karsamstag, 15. April, von 9.00-12.00 Uhr auf der Konstantinstraße. Kleine Hasen werden bunte Ostereier mit einem freundlichen Gruß an die Besucher der Giesenkirchener City verteilen. Ebenfalls gibt es einen Treue-Dank in Form von gefärbten Eiern für Einkäufe bei den dem Gewerbekreis angeschlossenen Firmen und Geschäften. Am Osternest (Ecke Dominikus-Vraetz-Straße) können auch bunte Eier gekauft werden. Zusätzlich gibt es in den Mitgliedsgeschäften Teilnahmescheine für eine Osterverlosung, bei denen Preise im Wert von ca. 800,- Euro ausgelost werden.

Das **Maibaumsetzen** des Gewerbekreis mit der St. Sebastianusbruderschaft ist am 1. Mai vormittags auf dem Konstantinplatz.

Am 28. Mai ist in Verbindung mit dem Giesenkirchener Schützenfest **verkaufsoffener Sonntag** von 13.00 bis 18.00 Uhr.

Der **Herbstmarkt 2006** ist am 3. September in Verbindung mit einem weiteren verkaufsoffenen Sonntag wird hoffentlich wieder mehrere zehntausend Besucher nach Giesenkirchen locken. Die ersten Reservierungen für Verkaufsstellplätze wurden bereits getätigt. Dieser Herbstmarkt findet wieder statt ab Konstantinstraße / Ecke Arnoldstraße bis hin zum Konstantinplatz am Rathaus.

Dank Mithilfe von Hauptschülern startet der Gewerbekreis in Giesenkirchen eine Umfrageaktion, bei denen bei einem kleinen Fragenkatalog die Meinung der örtlichen Kundschaft zu brisanten Themen (z.B. Einkauf ab wann

Wirksam werben im Brunnen-Echo

Giesenkirchen-Schelsen aktuell

Anzeigen-Telefon: 0 21 66/8 00 36-38

bis wann?) interessiert. Kann man sich evtl. auf einheitliche Ladenöffnungszeiten und -schlusszeiten einigen . . . ?

Nach der einstimmigen Ergänzungswahl von Reimund Esser zum 2. Vorsitzenden sprach Bezirksvorsteher Frank Boss zu einigen naheliegenden, ortsbezogenen Themen. „Leerstehende Geschäftslokale und ebensolche Wohnhäuser, dazu eine verunsicherte Gastronomie sind nicht gerade günstige Voraussetzungen zur Aufrechterhaltung einer gesunden Infrastruktur. Wir sollten auch gemeinsam dafür Sorge tragen, dass öffentliche Einrichtungen – besonders in den Bereichen der Kinder- und Jugendpflege – im Stadtbezirk unbedingt erhalten bleiben. In Zeiten immer leerer werdenden Kassen mit Sicherheit für uns alle kein leichtes Unterfangen.“

ANZEIGE

Die aktuellen Mitglieds-Firmen und -Geschäfte im Gewerbekreis Giesenkirchen (Stand März 2006)



Gaststätte „Am Sternenfeld“ Konstantinstraße 83	Dessous Helga Kathmann Heukenstraße 2B	Konstantin Apotheke Horst Heyes Konstantinstraße 161	Rheinische Post Lüperzender Straße 157 · MG 1
Apotheke am Markt Konstantinplatz 3	Döner Royal Amet Karabulak Konstantinplatz 5	Schädlingsbekämpfung Leeser u. Will Konstantinstraße 58	Rolladen- u. Fensterbau Reynders Konstantinstraße 169
Aufzugtechnik Georg Schott Krucenstraße 45	Druckerei Willi Druen Konstantinstraße 108	Löwen Apotheke Ingrid Sölken Konstantinstraße 118	Saphir Sportstudio Konstantinstraße 2-16
Autowerkstatt Löhr und Dehne Erftstraße 52	Druckerei Weidenstraß Konstantinstraße 298	Magic Roses Frank Schurff Konstantinstraße 149	Schreinerei Klaus Knaut Konstantinstraße 2-16
Autozubehör van Berkel Schelsenweg 16	Eiscafe Sagui Konstantinstraße 184	MEDotec GmbH Frank Reisen Umlandstraße 2	Schuhreparatur/Schlüsseldienst Büschgens - Konstantinstraße 182
Bäckerei und Konditorei Hannen Konstantinstraße 142	Elektro Bien Am Sternenfeld 5	Metzgerei Stefan Neus Konstantinstraße 171	Shell Tankstelle Liebertz Mülforter Straße 107
Bäckerei und Konditorei Tetz Konstantinstraße 117	Elektro Scheufeld Stähn 85	Metzgerei Ralf Peltzer Konstantinstraße 149	SIE Mode Gromes Heukenstraße 2
Bäckerei Kaulhausen Konstantinstraße 249	Fahrradcenter Zilles Konstantinstraße 2-16	Mittelpunktverlag Vlodropstraße 12	Signal Iduna Versicherung Stephan Bahner 80b
Bauunternehmen Claßen u. Papen Krucenstraße 3	Foto Frank Mertens Konstantinstraße 166	Modeexpress Uwe Naumann Konstantinstraße 172	Sunline Touristik e.K. M. Schulze Konstantinstraße 145
Schaustellerbetrieb Willi Beckers Trimpelshütter Straße 2	Gartencenter Lenders Gereonstraße 80	Modetruhe Dorothea Schneider Konstantinstraße 164	Tabak und Schreibwaren Morjan Konstantinstraße 166
Beerdgungsinstitut Frentzen Konstantinplatz 16	Gaststätte „Zum Bäumchen“ Konstantinstraße 84	Optik Köhler Konstantinstraße 175	Tabakladen Erika Peltzer Konstantinstraße 160
Berliner Currywurst Kesselmann Stähn 72	Gemeinnützige Kreisbau AG Nellessenweg 10	Optik Rost Konstantinplatz 9	Top Frost Maria Klinge Mülforter Straße 234e
bko Albert Lessenich Konstantinstraße 136	Getränkemagazin Remus Konstantinstraße 2-16	Papier Boden Konstantinstraße 102	Top Sport Konstantinplatz 13
Blumen Manuela Barz Konstantinstraße 186	Giesenkirchener Sanitätshaus Am Alten Friedhof 2	Pokale Nellen Konstantinstraße 146	Trenthaus GmbH & Co KG M. Leuer Waat 45
Blumen Heinen Konstantinstraße 218	Gladbacher Bank Kleinenbroicher Straße 2	Polsterei Heer & Sohn Honzlarstraße 20	Versicherungen Michael Hake Mülforter Straße 235
Blumen Weyermanns Konstantinstraße 144	Grabmale Ferl Nellessenweg 90	Power Sun Dieter Maul Konstantinstraße 111	Versicherungen Bernd Nortmann Nesselrodestraße 38
Bodenverlegung Döhring Ruckes 134a	Grillmaster (Karin Clever) Konstantinstraße 151	Praxis für Physiotherapie ter Stegen Konstantinstraße 222	Sabine Eicker Konstantinstraße 180
Büchermest Vogel Konstantinstraße 150	Hair Studio Melvin GmbH Konstantinstraße 154	Provinzial Versicherung G. Burkhardt Dominikus-Vraetz-Straße 5	Dietmar Schilz Ahren 40
Classix Herrenmoden M. Kallrath Heukenstraße 2	Heizung-Sanitär Hubert Peeters Schelsenweg 28	Reifen Ueddinger Bahner 74	Dirk Wierszensky Liedberger Straße 43a
Clean 2000 Konstantinstraße 170	Henry's Bistro Konstantinplatz 20	Reisebüro Giesenkirchen H. Pechmann Konstantinstraße 180	Giesenkirchener Fischhaus Konstantinstraße 87
Dental Labor Friedhelm Hamacher Damaschkestraße 5	Immobilien u. Hausverwaltung Gruhn Ahren 54	Reiterhof Klaus Barthelmes Bahner 28	Stadtparkasse Mönchengladbach Dominikus-Vraetz-Straße
Der Schuhladen Achim Hasler Konstantinstraße 173	Kiefert GmbH Schelsenweg 5	Report Anzeigenblatt Bismarckstraße 63-65 · MG 1	

(Angaben ohne Gewähr)

Auch Giesenkirchen wurde zum närrisch-jecken Biotop

3 Prinzen als Highlight im 52. Kinder-Karnevalszug



IG-Kinderkarneval-Vorsitzender Dirk Hoeveler mit dem Mönchengladbacher Kinderprinzenpaar Dominik I. und Jana I., dem Hofmarschall und Prinzenbegleiter auf dem botterblom-eigenen großen Prunkwagen.

Die IG „Kinderkarneval“ (KG Botterblom, Heimatverein, St. Sebastianusbruderschaft, Gewerkekreis und Bezirksvertretung) unter dem Vorsitzenden Dirk Hoeveler und dem mitverantwortlichen Zugleiter Rolf Kamphausen hatte hinsichtlich Vorbereitung und Organisation – getreu dem Sessionsmotto – wieder ganze Arbeit geleistet. Das besondere Highlight war in diesem Jahr die Beteiligung der

beiden Kinderprinzenpaare aus Mönchengladbach und Wanlo, dazu die 3 Prinzen (Brudermeister Norbert Grosche, Tackhütte, Helmut Breuer, Giesenkirchen, Norbert Jansen, Schelsen).

An der Einmündung Arnoldstraße kommentierten Gewerkekreis-Vorsitzender Hubert Peeters und Manfred Schulze diesen einfallsbetonen und farbenprächtigen 52. Kinderzug. Eine neutrale Jury hatte schließlich die Qual der Wahl, denn eigentlich hatte jede teilnehmende Gruppe einen Preis verdient gehabt.

Wenn Fußgruppen nun einmal das „Salz“ in jedem Karnevalszug sind ist es umso unverständlich, dass diesmal keine einzige Schule ihre Teilnahme angemeldet hatte.

„Mönchengladbach – ein jeckes Biotop . . .“ – dieses gesamtstädtische Sessionsmotto 2006 in etwas abgewandelter Form beherrschte am 26. Februar bei Graden um den Gefrierpunkt – zwischen Sonnenschein und Schneeschauern – auch die Szenerie beim 52. Kinderzug in Giesenkirchen. Dieser närrische Lindwurm brach wieder einmal alle Rekorde. Nicht nur, dass 5 Prinzen diesen Zug begleiteten – stellenweise standen die Zuschauer so dicht am Straßenrand, so dass ein Weiterkommen für die mehr als 1.111 Zugteilnehmer mit ihren bunt-dekorierten Wägelchen oder den großen Prunkwagen kaum möglich war. Doch ein Kamellenregen wie selten zuvor war für die Wartenden eine „süße Versöhnung“.

Schade eigentlich, dass erwachsene Zugteilnehmer immer noch nicht begriffen haben, dass Möhren und Suppengrün zwar gesund sind . . . aber als närrisches Wurfmaterial sollte man diese „Vitamin-Spritzen“ künftig im Kinderzug nicht mehr verwenden. Man sollte bei diesen „Wurfgeschossen“ auch an die Sicherheit der Besucher denken.



Hübsche, selbstgeschneiderte Kostüme am Jisekerker Kengerzoch.
Fotos: Frank Mertens

p1

Donnerstag 13. April 2006
Trink 3 (gleiche) bezahl 2 Party

Sonntag 16. April 2006
2 Giesenkirchener Schlagernacht

Club - Disco

Inh. Christian Paar

Kleinenbroicher Straße 3 · 41238 MG-Giesenkirchen
Telefon: 01 73 / 58 70 908

Öffnungszeiten: Fr + Sa u.v. Feiertagen 21.00 - 5.00 Uhr



SOMNIA
PRIVATKLINIK
MÖNCHENGLADBACH

Neue Kraft

Wir geben Ihnen individuelle Hilfe bei:

**Angst- und Zwangsstörungen,
Belastungsreaktionen,
Depressionen, Essstörungen,
Erschöpfungsreaktionen,
Entgiftungen, organischen
Störungen, Schlafstörungen.**

Privatkassen, Beihilfen,
keine Kur- und Sanatoriumsbehandlung.



neu

**Tagesklinik-
Plätze**

für teilstationäre
Behandlung.



Horst 48, 41238 Mönchengladbach • Anmeldung/Info: Tel: 02166/8685-0

► **Ein Besuch in WAAT lohnt sich!** ◀

Annes Blusenladen

Als Bonbon gibt es

ab sofort

bis Ostern

**10% Sonderrabatt
auf alles**

**Samstag, den 1. April 2006
von 10.00 bis 14.00 Uhr geöffnet!**

Frohe Ostern wünscht A. Rösch

ANNE RÖSCH

Waata 50

41363 Jüchen (Waata)

montags - freitags 17.00 - 19.30 Uhr

1. Samstag im Monat 10.00 - 14.00 Uhr

Telefon 0 21 66 / 8 84 59



Gaststätte Haus Granderath Puffkohlen

**Inhaberin:
Resi Schademann**

Im Ausschank:



Bitburger
Bitte ein Bit



Frankenheim Alt
Der feine Unterschied.

Telefon 0 21 66/8 74 22



Den Gästen und Freunden unseres Hauses
wünschen wir ein sonniges Osterfest.



30. April TANZ in den MAI ab 19.00 Uhr
mit der Live-Band „Toda Via“

• Berücksichtigen Sie bitte unsere Inserenten •

Das Hannen-Team wünscht frohe Ostern!

Ostern sind wir für Sie da:

Karfreitag.....ab 8.00 Uhr
Ostersamstag.....wie samstags üblich
Ostersonntag.....ab 8.00 Uhr
Ostermontag..... ab 8.00 Uhr



www.hannen-online.de



Neue Trikots bereits für die B-Jugend zur Rückrunde

Bei einer Feierstunde in der Dorfstube Schelsen staunten die Fußballspieler der B-Jugend des SV Schelsen nicht schlecht, denn ein Gönner und Förderer hatte ihnen ein Geschenk überreicht. Sven Zumbruch hatte es sich nicht nehmen lassen, der B-Jugend vom SV Schelsen neue Trikots bereits für die Rückrunde zu

spendieren. Na, da war die Freude groß. Er persönlich war ebenfalls aktiver Fußballer beim SV Schelsen. Die Trainer Markus Dauenhaimer sowie Bernd Fleischer und natürlich alle Spieler der B-Jugend möchten sich hiermit bei Sven Zumbruch recht herzlich bedanken und hoffen auch weiterhin auf seine gute Zusammenarbeit.



Auf unserem Bild einige Spieler der B-Jugend, links Trainer Markus Dauenhaimer, zweiter von rechts Sponsor Sven Zumbruch und rechts Trainer Bernd Fleischer bei der Trikotübergabe.
Foto: Privat



Karnevalsparty der phantastischen Illusionen war ein voller Erfolg



Ein voller Erfolg war die Karnevalsparty des Jägerzug „Waldschützen“ 1995 Schelsen. In hervorragender Weise wurde der Pfarrsaal zum Tanzsaal der karnevalistischen Illusionen dekoriert. Für jedes Kostüm spendierte der Schützenzug ein Freigetränk. Hier kamen sie auf rund 200 Kostüme, vom Teufel bis zum Gartenzwerg. Als Party-Stimmungsmacher konnte man DJ-Torben Müller gewinnen, der es verstanden hatte, die Närrinnen und Narren so richtig einzuheizen. Es wurde nach Herzenslust getanzt und geschunkelt, was der Pfarrsaal aushielt. Um 20.30-21.30 Uhr war wieder die beliebte „Waldschützen“-Happy-Hour angesagt, 3 Getränke für den Preis für 2. Da wurde natürlich kräftig zugeschlagen zur Freude aller. Auch konnten die „Waldschützen“ mit einer großen Tombola mit attraktiven Preisen aufwarten. So war es rundum eine gelungene Karnevalsparty, die, so die Veranstalter, auch nicht die letzte gewesen sein soll. So kann man sich jetzt schon auf das Jahr 2007 freuen und als Geheimtipp den Karnevalssamstag im Pfarrsaal vormerken. Allen Helferinnen und freiwilligen Helfern möchte der Jägerzug „Waldschützen“ 1995 Schelsen hiermit recht herzlich seinen Dank aussprechen.



Auf unserem Bild der Jägerzug „Waldschütz“ 1995 Schelsen mit allen Helferinnen und Helfern bei der Karnevalsparty im Pfarrsaal an der Gereonstraße.
Foto: Privat



Giesenkirchener Hof

**Schmackhafte 3-Gang Menüs an
den Ostertagen!!**

**Ein Frohes Osterfest
Ihre Fam. Leupers**

Tischreservierung an beiden Tagen erbeten!



*Inh. Dirk Leupers
Biesel 68
41288
Mönchengladbach
Tel. 02166/89201*

Öffnungszeiten:
Mo-Fr: 11.30 - 14.00 &
17.30 - 23.00
Sa: 17.30 - 23.00
So: 10.30 - 14.30 &
17.30 - 23.00
Mittwoch Ruhetag

„Wie lange waren Adam und Eva im Paradies?“ wollte der Religionslehrer im Unterricht der 2. Grundschulklasse wissen. „Bis August-September“ kam von Klein Peter die schnelle Antwort. „Und warum genau in dieser Zeit?“ – „Weil dann meistens die Äpfel reif sind!“

Heimatreunde fegten den Wald Frühjahrsputz in Giesenkichen

Schon zur Tradition geworden ist der jährliche Frühjahrsputz in der Stadt Mönchengladbach. Ebenfalls zur Tradition geworden ist dabei die zahlreiche Teilnahme von Schülerinnen und Schülern der Hauptschule. Und weil Schüler und Lehrer an der GHS im Schulalltag eine Gemeinschaft bilden wollen, beteiligten sich neben Schulleiter Wolfgang Peters noch 3 weitere Kolleginnen und Kollegen an der diesjährigen Aufräumaktion am 11. März.

„Wir können doch nicht von unseren Schülern erwarten, dass sie Müll vom Boden aufheben, wenn wir selbst uns dafür zu fein sind.“ In verschiedenen Gruppen eingeteilt und mit Gummihandschuhen ausgerüstet zogen die 25 Schülerinnen und Schüler gemeinsam mit ihren Lehrern und Mitgliedern des Heimatverein los und sammelten über 70 große Müllsäcke voll mit Restmüll. „Ich schmeiße ja auch oft einfach was weg, aber dass das soviel sein kann, wenn jeder so denkt, hätte ich nicht erwartet“, meinte Maurice aus dem 9. Schuljahr.

Gesäubert wurden die Pflanzinseln entlang der Dömgesstraße, die Grünanlage „Am Alten Friedhof“, die Skateranlage, einige Spielplätze, das Waldstück am Bahner, das Gelände rund um das Giesenkirchener Freibad, Grünstreifen im „Ahrener Feld“ und natürlich auch das Schulgelände am Astenweg. Das Motto „Frühjahrsputz“ passte in diesem Jahr jedoch nur bedingt. Begleitet wurde die Aktion nämlich von Schneefall und Minusgraden, was aber die freiwilligen Helfer nicht von ihrer Aufgabe abhalten konnte.

Unmut äußerten die Schüler jedoch über einige Hundebesitzer: „Ziemlich oft griffen wir nur knapp an einem Hundehaufen vorbei. Und auch mitten auf der Wiese lag manchmal was rum. Das war noch fieser als der ganze Müll.“ Das auffälligste „Fundstück“ war übrigens eine verrostete Mistgabel auf einem Spielplatz.



Schnell noch ein Erinnerungsbild vor dem Rathaus Giesenkirchen . . . dann begann für die freiwilligen Waldfeger der Frühjahrsputz-Einsatz. Foto: red.

Im Bahner Busch stießen die Hobby-Waldpfleger auf einen dort versteckten, zentnerschweren aufgebrochenen Stahl-Tresor – was schließlich zu einem Fall für die herbeigerufene Polizei wurde.

Den freiwilligen Helfern im Stadtbezirk Giesenkirchen hat dieser Frühjahrsputz-Einsatz jedenfalls Freude gemacht: mehr als 70 gefüllte Sammelsäcke waren schon ein gutes Ergebnis – und das bei dieser winterlich nasskalten Witterung.

Wie man später seitens der GEM feststellte, waren an diesem 11. März 2006 fast 2000 Helfer in der Gesamtstadt im Einsatz, insgesamt wurden ca. 14 Tonnen „Wohlstands- und Sperrmüll“ eingesammelt.

Wir berichten in der nächsten Ausgabe ausführlich über das 40-jährige Bestehen des Jägerzug „Böhmerwald“ Giesenkirchen.



Thomas Schnabel

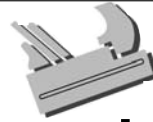
Heizung - Sanitär - Meisterbetrieb seit 1926

Öl- u. Gasfeuerung	Badsanierung
Reinigung, Wartung	Komplettsanierung einschl. Putz
Einmessung mit Messprotokoll	Fliesenarbeiten
Schornsteinsanierung	Rohrreinigungs-Service
Kernbohrungen	Überprüfung u. spez.
Planung u. Beratung	Abdichtung von Gasleitungen

Solar- u. Brennwerttechnik

Einbau von behindertengerechten Bädern

**Konstantinstraße 244, 41238 Mönchengladbach
Tel.: 0 21 66/8 74 28, Fax: 0 21 66/85 99 16**



helmut wirtz
SCHREINERMEISTER

Baueshütte 64 · 41238 Mönchengladbach
Telefon (0 21 66) 8 79 25 · Fax (0 21 66) 8 64 81

- Holzfenster
- Kunststofffenster
- Haustüren
- Zimmertüren
- Innenausbau

Neu eingetroffen!

New Beetle Cabrio

1,9 Ltr. TDI, 74 kw
ABS / 4 Airbags /
ESP, CD-Radio,
elektr. Fensterheber vorn,
Sportsitze, Climatic, met.,
ZV mit Fernbedienung

21.980,- €



Golf Plus Trendline

55 kw, ABS /
8 Airbags / ESP,
Climatronic,
Radio RCD 300,
Tempomat, met.,
ZV mit Fernbedienung

15.480,- €

**Dienstwagen der Volkswagen und Audi AG
kurzfristig lieferbar !**

Finanzierung, Leasing, Inzahlungnahme

wilbertz

Giesenkirchen

Erftstraße 41, 41238 Mönchengladbach

Tel.: 0 21 66 - 9 83 05-0, Fax: 0 21 66 / 9 83 05-99

Odenkirchen

Oppelner Str. 25, 41199 Mönchengladbach

Tel.: 0 21 66 - 9 63 80-0, Fax: 0 21 66 / 9 63 80-99

Außerhalb der gesetzlichen Öffnungszeiten keine Beratung, kein Verkauf und keine Probefahrt.



Büchernest Vogel

Irmgard Vogel

Konstantinstr. 150 · Giesenkirchen
Telefon 0 21 66 / 13 56 34

Sie haben doch bestimmt auch schon ein Geschenk doppelt bekommen oder ein gänzlich falsches!?

Egal was Sie zu feiern haben Geburtstag, Kommunion, Taufe; Stellen Sie bei uns Ihren persönlichen Geschenkkorb zusammen und Sie erhalten genau das, was Sie sich wünschen.

Öffnungszeiten:
Mo-Fr 9.00-12.30 Uhr und 14.30-18.00 Uhr
Sa 9.00-13.00 Uhr

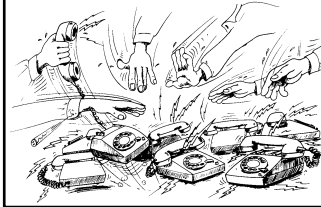
Kunstaussstellung bei der Kreisbau

Im Rahmen des 80-jährigen Bestehens der Kreisbau AG war Anfang Februar 2006 in den Verwaltungsräumen am Nellesenweg die Vernissage zu einer sehenswerten Ausstellung. Dipl.-Ing. Architektin Danuta Nieboda Mallwitz präsentierte eine Auswahl ihrer Maleereien und Collagen. Oftmals waren die Gesichter Hintergrund für eine teils moderne Architekturarbeit. Die Einführung und Vorstellung der in Polen geborenen Künstlerin gab die Kunsthistorikerin Dr. Elisabeth Hackspiel-Mikosch.



Auf dem Bild v.l. Frau Dr. Elisabeth Hackspiel-Mikosch, Dipl.-Ing. Danuta Niedoba-Mallwitz, Ratsherr Axel Zimmermann.
Foto: Frank Mertens

Der stellvertretende Aufsichtsratsvorsitzende, Ratsherr Axel Zimmermann, konnte zu dieser Vernissage Vertreter aus Rat und Verwaltung, aus der Bezirksvertretung Giesenkirchen und aus den Ortsvereinen begrüßen.



Brunnen-Echo
Giesenkirchen-Schelsen aktuell

Anzeigentelefon:
0 21 66 / 8 00 36 - 38
Anzeigetelefax:
0 21 66 / 8 00 09

Bei uns erleben Sie...
Ihr grünes
Wunder!

Lenders
Gartencenter

41238 M'gladbach-Schelsen Tel. (0 21 66) 98 30 3-0 Internet:
Gereonstraße 80 · An der B 230 Fax (0 21 66) 98 30 3-15 http://www.lenders-gc.de

Wir wünschen unseren Kunden ein frohes, sonniges Osterfest!

Kinderprinzenpaar ermittelte die 11 Gewinner

Eigentlich war für das Mönchengladbacher Stadtkinderprinzenpaar Dominik I. und Jana I. mit dem Veilchendienstagszug die Session gelaufen. Doch am 20. März traten beide noch einmal in Aktion, galt es, aus mehr als 1.000 Einsendungen die 11 Sieger eines Gewinnspiels zu ermitteln.



Als Hauptsponsor hatte die Bäckerei + Konditorei Hannen mehr als 6.000 Teilnehmerkarten mit dem farbigen Konterfei der kleinen Tollitäten unter's Narennvolk verteilen lassen. Die 11 ermittelten Preise waren ein weiteres Sponsoring von Return Sport und Wellness.

Dominik und Jana durften an nachfolgende Gewinner die entsprechenden Gutscheine verteilen: Jessica Görtler, Jenny Hof, Ria Karkanta, Matthias Peeters, Lisa Gülden, Stefanie Koch, Stian Koßmanul, Markus Elber, Britta Thiel, Stefan Deussen, Laura Hannen.
Foto: red.

- Jahresabschluß
- Buchhaltung
- Lohnabrechnung
- Private Steuererklärungen
- Betriebswirtschaftliche Beratung
- Existenzgründungsberatung



Hans-Josef Déjosez

Hans-Josef Déjosez
Dipl.-Kfm. Michael Déjosez
angest. nach §58 StBerG

Steuerberater

Gartenstraße 68 · 41236 Mönchengladbach-Rheydt
Telefon (0 21 66) 26 09-0 · Telefax (0 21 66) 26 09-15
e-Mail: Post@dejosez-stb.de

WIRTSCHAFTS-NEWS AUS DEM STADTBEZIRK

Ausbildungshindernisse aus dem Weg geräumt

Förderpreis des Landes für Bäckerei Hannen

In Neuss wurde am 26. Januar 2006 u.a. die Bäckerei-Konditorei-Café-Bistro Hannen in der Kategorie Unternehmen wegen des besonderen Engagements gegen Jugendarbeitslosigkeit mit dem Deutschen Förderpreis „Jugend in Arbeit“ ausgezeichnet. Zusammen mit einer weiteren Firma sicherte sich das Giesenkirchener Unternehmen den ersten Preis und damit eine Prämie von 50.000 Euro, die geteilt wurde und zweckgebunden für die Integration von hilfsbedürftigen Jugendlichen Verwendung finden muss.

Der Betrieb von Herbert Hannen setzt sich mit dem Projekt „Brötchen“ besonders für schwer vermittelbare und schwer behinderte Jugendliche ein. Man muss wissen, dass in der Backstube an der Lehwaldstraße ein taubstummer Mitarbeiter beschäftigt ist, der noch während seiner Ausbildung an ganz normalen Maschinen gearbeitet hat.

Nach Abschluss der Lehre hatte sich sein Chef Herbert Hannen ein eigenes Patent einfallen lassen, indem er eine neue Backmaschine mit Lichtsignalen gekauft hat. Die Verständigung unter den Mitarbeitern in der Brötchenstraße läuft nur

Herbert Hannen: „Mit der Eröffnung unseres Investitionsprojektes „Rossini-Café, Lounge, Restaurant“ sind auch dank des Förderpreises 15 neue Arbeitsplätze entstanden, darunter 8 Arbeitnehmer unter 25 Jahren und 3 Ausbildungsplätze. Ferner vertritt unser Unternehmen das Land NRW beim Rennen um den Förderpreis auf Bundesebene am 2. Mai in Berlin.“



Herbert Hannen mit der Urkunde zum „Förderpreis Jugend in Ausbildung“.

über Zettel und Zeichensprache . . . und das funktioniert ohne Schwierigkeiten.

137 Anmeldungen in Giesenkirchen

Die Gesamtanmeldezahl für die Mönchengladbacher Gymnasien beträgt in diesem Jahr 997 Schülerinnen und Schüler (plus 54 Schüler). Am **Franz-Meyers-Gymnasium** wurden **95 Anmeldungen** getätigt. **42** Schülerinnen und Schüler wurden angemeldet an der **Gemeinschafts-Hauptschule Asterweg**.

Wer erinnert sich?

Die Ehemaligen der Westschule und Nordschule Giesenkirchen feiern gemeinsam den 50. Jahrestag ihrer Ersten Heiligen Kommunion, die am 8. 4. 1956 stattfand.

Dieses Jubiläum möchten wir gemeinsam mit einer Messe in den kath. Pfarrkirche St. Gereon, am 21. 4. 2006 um 18.30 Uhr feiern. Anschließend treffen wir uns in der Gaststätte „Am Sternfeld“ zu einem gemütlichen Abend.

Wer am 8. 4. 1956 seine Erste Heilige Kommunion feierte und teilnehmen möchte, der melde sich bitte schnellstens telefonisch.

Für die Ehemaligen der Westschule bei:
Helmi Beckers (Korth) 0 21 66 / 8 91 23 oder
Herbert Schiffer 0 21 66 / 3 83 22.

Für die Ehemaligen der Nordschule bei:
Dorothe Fausten (Herzig) 0 21 66 / 8 29 78 oder
Robert Rothausen 0 21 66 / 8 91 99.

Es wäre schön, wenn viele Zeit hätten und wir Erinnerungen aus alten Zeiten austauschen könnten.



Frühjahrsaktion bei Hörgeräte Münz • Frühjahrsaktion bei Hörgeräte Münz

Volldigitale Siemens-Hörgeräte für 10,- € gesetzliche Zuzahlung*!

Hörgeräte Münz

veranstaltet in der Zeit vom **6. März bis zum 14. April 2006** eine Frühjahrs-Sonderaktion.

In dem Aktionszeitraum von **6 Wochen** bieten wir Ihnen **„Volldigitale Siemens Hörgeräte für 10,- € gesetzliche Zuzahlung*“.**

Sie als Kunde leisten bei diesen Geräten nur die gesetzliche Zuzahlung und kommen trotzdem in den Genuss der digitalen Einstiegsklasse.

Gutes Verstehen ist eine Verbesserung der Lebensqualität.
Ihr Hörgeräte-Akustiker des Vertrauens.

Hörgeräte Münz
das „OHR“ auf der Stresemannstraße
41236 Mönchengladbach-Rheydt
Stresemannstraße 54

* bei Vorlage einer Verordnung und Mitgliedschaft in einer gesetzlichen Krankenkasse

Frühjahrsaktion bei Hörgeräte Münz • Frühjahrsaktion bei Hörgeräte Münz • Frühjahrsaktion bei Hörgeräte Münz • Frühjahrsaktion bei Hörgeräte Münz

Praxis für Physiotherapie / Krankengymnastik

Martina Anton/Hermanns

staatlich geprüfte Physiotherapeutin

Kleinenbroicher Str. 2,
(neben Dr. Místerowicz)
Mönchengladbach-Giesenkirchen
Telefon: 0 21 66 - 13 73 08

Termine nach Vereinbarung

Therapieformen

- Krankengymnastische Behandlungen • Massagen • Fangopackungen • Heissluft
- Eisanwendungen • Schlingentisch • Ärztlich verordnete Hausbesuche
- Sportphysiotherapeutische Betreuung

Meinen Patienten und deren Familien ein frohes Osterfest.



Konstantin Apotheke

Konstantinstraße 161 · 41238 MG-Giesenkirchen
Telefon: (0 21 66) 8 33 81 · Fax (0 21 66) 8 36 92

Unseren Kunden wünschen wir ein frohes, sonniges Osterfest



• Pflege • Gesundheit • Wellness

Giesenkirchener Sanitätshaus
Am Alten Friedhof 2 · 41238 Mönchengladbach



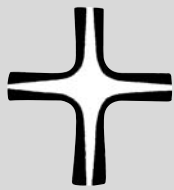
Osterangebot
Wohlfühlkissen
49,90 €



Frohe Ostern wünscht Ihnen das ganze Team vom
Giesenkirchener Sanitätshaus

Ostersamstag bleibt unser Geschäft geschlossen.
Unser Notdienst ist selbstverständlich für Sie erreichbar **02166-1239190**

Telefon 02166/123919-0 · Telefax 02166/123919-20



Erladigung aller Formalitäten,
Erd-, Feuer-, Seebestattungen,
Überführungen

Beerdigungsinstitut Heinrich Winzen

Giesenkirchen · Konstantinstraße 129 · Telefon 89685



Wir wünschen allen
Kunden ein frohes und
sonniges Osterfest



Inh.: Jörg Maibaum

Konstantinplatz 3 · 41238 MG-Giesenkirchen
Telefon 0 21 66 - 8 74 37 · Telefax 0 21 66 - 85 94 46
info@maiaapo.de

BETTEN BÄHREN Neueröffnung

Top Top Top

Kaltschaummatratze

18 cm, 7 Zonen Kern, waschbarer Bezug,
fest und mittelfest, 90/200, 100/200

~~349,- €~~ **189,- €**

Daunenbett

4x6 Karro, feine Einschütze
135/200

~~149,- €~~ **89,- €**

Odenkirchener Straße 188 · MG-Rheydt
Telefon: (0 21 66) 4 32 97

Öffnungszeiten: Mo-Fr 10.00 - 12.30
15.00 - 18.30
Sa 10.00 - 14.00

Närrischer Aschermittwoch

In der guten Stube der Bezirksverwaltungsstelle Rathaus Giesenkirchen war auch in diesem Jahr am Aschermittwoch nicht alles vorbei. Bezirksvorsteher Frank Boss mit seinen Stellvertretern Hartmut Müller und Frank Orłowski hies- sen an diesem Vormittag „be Fösch un Selters“ eine gut ge- launte Gästeschar kleiner und großer Karnevalsfreunde herzlich willkommen.

Dabei nutzte der Bezirksvorsteher die Gunst der Stunde um Dank zu sagen an den vielen Freunden der Narretei, die quasi im Dauereinsatz seit dem Rathaus- sturm bis zum Veilchendienstag den Menschen im Stadtbezirk Freude und Frohsinn über- und vermit- telt haben. Frank Boss wörtlich: „Ob es nun die Einmaligkeit der drei Prinzen Norbert I., Norbert II. und Helmut I. war, die Planung und Durchführung des 52. Kinderzuges, erstmals mit einem von Dirk Ho- veler und Freunden für die IG Kinder- karneval gestalteten großen Prunk- wagen . . . alles das war einmalig und bleibt unvergessen.“

Schade, und eigentlich bedauerlich, dass beim diesjährigen Veedels- zoch alle örtlichen Schulen durch erstmalige Abwesenheit glänzten. Die Gründe für dieses Fernbleiben sind unbekannt, sie bedürfen aber einer dringenden Klärung. Frank Boss und Mitglieder der IG „Kinder- karneval“ suchen diesbezüglich schon in Kürze ein Gespräch mit allen Schulleitern in Vorbereitung auf den Tulpensonntag-Umzug 2007. „Brauchtum hat auch etwas mit Heimat zu tun. Die Vermittlung solcher Werte sollte schon während



Siegerpokale, Urkunden und Freikarten für die Botterblom-Kindersitzung 2007 gab es für die besten Gruppen beim Veedelszoch in diesem Jahr in Giesenkirchen.

Foto: Frank Mertens

der Schulzeit an die heranwachsenden Kinder und Jugendlichen weitergegeben werden.“

Der Siegerpokal an die beste Kindergruppe ging an die Jugend- abteilung ATV Biesel („Ein bunter Verein“). Platz 2 belegte die Eltern- initiative des Kindergartens Lorenz- Görtz-Straße („Die Kita Hand in Hand, bunt im Wasser und an Land“), auf Platz 3 folgte die Kolping-Ju- gend („Feen und Zauberer“).

Pokalsieger bei den Erwachsenen wurde die Gruppe Metzger („Jekes Gemüse-Biotop“); auf Platz 2 die Gruppe Arndt („Quaak und Co.“); Platz 3 belegte die Nachbarschaft Ingenfeldstraße („Ingenfelder Mar- rienkäfer“).

Nicht unerwähnt ließ Bezirksvor- steher Frank Boss die diesjährige Narrenrevue der KG Botterblom mit einem Spitzen-Programm (das BRUNNEN-ECHO berichtete darü- ber). Seine Empfehlung an alle Bürgerinnen und Bürger des Stadtbezirks: „Kaufen Sie rechtzeit- ig Eintrittskarten und besuchen Sie die Gala-Prunksitzung 2007, Sie werden nicht enttäuscht . . .“

Zu Gast beim Oberbürgermeister

Die Klasse 4a der KGS Giesenkirchen durfte den Oberbür- germeister Norbert Bude im Rathaus- Abtei Mönchenglad- bach besuchen. Jed- es Kind konnte ihm eine Frage stellen. So erfuhren sie, dass er auch einmal auf der Kleinenbroi- cher Straße zur Schule gegangen ist; dass er als Kind Papst werden woll- te; dass er über 2000 Mitarbeiter in der Verwaltung hat; dass er nur wenig Freizeit hat und gerne Fußball spielt . . . und noch vieles mehr. Die Kinder machten ihn auch auf ihren Spielplatz in Schelsen aufmerksam, da müsse mal jemand genauer hinsehen und z.B. die Scherben aus dem Weg räu- men. Er versprach, ihr Anliegen weiterzugeben und am Ende war für alle klar: Der ist aber nett!!!



Oberbürgermeister Norbert Bude ließ keine Frage unbeantwortet.



Der Wanderpokal für das beste närrischste Schaufenster 2006 des Gewerbekreis Giesenkirchen ging an die Bäckerei und Konditorei Hannen, auf den weiteren Plätzen das Fischhaus und Pokale Nellen. Erste Gratulanten waren u.a. (v.l.) Botterblom-Vorsitzender Norbert Amend, Bezirksvorsteher Frank Boss, Dirk Hoeveler (Vorsitzender IG Kinderkarneval) und Botterblom 2. Schatzmeister Rolf Kamphausen.

Foto: Frank Mertens

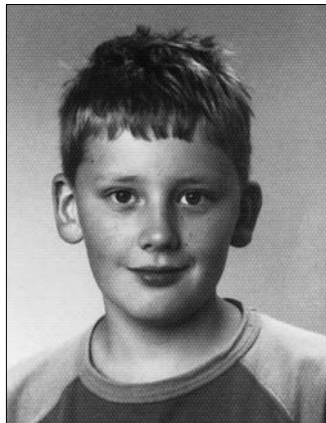
Dem Nachwuchs eine Chance

Die Karnevalsgesellschaft „Botterblom“ Giesenkirchen bietet interessierten Kindern und Jugendlichen die Gelegenheit, sich karnevalistisch zu betätigen. Ob in einer Tanzgruppe, im kleinen Elferrat oder hier auch als Sitzungspräsident . . . in allen Abteilungen gibt es noch freie Plätze.

● Nähere Informationen gibt die Kinderbetreuerin Margarete Amend, Telefon RY 85 03 20.

Paul Pfeiffer, Sieger bei der Mathematik-Olympiade

Paul Pfeiffer ist ein Mathe-As. „Ich habe Spaß an Mathematik“ sagt er von sich selbst, „seit dem Kindergartenalter.“ Heute ist Paul Schüler des Franz-Meyers-Gymnasium und besucht zurzeit die Klasse 5b. Seine große Liebe für besondere mathematische Zusammenhänge wurde auch von seiner Lehrerin auf der Montessori-Grundschule erkannt und durch immer wieder neue mathematische Herausforderungen begleitet. Schon während seiner Grundschulzeit nahm er an der Mathematik-AG des Gymnasium Korschenbroich teil.



Jetzt gewann Paul den Regionalwettbewerb der Mathematik-Olympiade im Kreis Neuss und qualifizierte sich hiermit für die Teilnahme am Landeswettbewerb

NRW, der in Velbert stattfand.

Susanne Maibaum und Franz Butschen, Klassenlehrer



**Heuerzeit
Hauptmann
Fliesen- und
Natursteinverlegung**

Ausstellung bei

**Fliesen
FORST**

Carl-Schurz-Str. 32
41236 Mönchengladbach
Tel.: 0 21 66 / 4 48 74

Gaststätte Kreuels

Inh. Fia Grönewäller
Konstantinstraße 169
Telefon 0 21 66/8 88 81 · Handy 01 63/32 61 065

Öffnungszeiten:
Mittwoch bis Montag 10.00-15.00 Uhr + 17.00-1.00 Uhr
samstags und sonntags durchgehend geöffnet
Küche von 18.00-22.00 Uhr
Dienstag Ruhetag

Karfreitag FISCHESSEN
Ostersonntag ab 10.30 Uhr
Festlicher BRUNCH

*Wir wünschen allen Gästen
ein sonniges Osterfest!*

VORANZEIGE:
Sonntag, 30. April, ab 19.30 Uhr
TANZ in den MAI
Live-Musik · Spanferkel-Bufferet
Tischreservierung erbeten

Wir empfehlen uns für Familienfeiern aller Art, z.B.:
Geburtstag, Jubiläum, Einschulung, Kinderkommunion,
Konfirmation und Beerdigungskaffee.

Beachten auch **SIE** bitte den nächsten Anzeigenschluss!

STEFAN NEUS

FLEISCHEREI

Giesenkirchen
Konstantinstraße 171
Telefon 021 66/873 78

**Fleisch aus uns
bekannten Regionen ✓**

**Wurst aus
eigener Herstellung ✓**

*Wir wünschen all unseren Kunden
und deren Familien
ein schönes und sonniges Osterfest!*

Neueröffnung!

Rossini

Café · Lounge · Restaurant

- HANNEN -

Marktstr. 35 (Am Marktplatz Rheydt) · Tel.: 02166 / 14 66 67

täglich von 8.00 bis 23.00 Uhr geöffnet (mittwochs und samstags ab 7.00 Uhr)

Wehrhafte Rathaus-Männer mussten sich geschlagen geben

Schaurig schön waren am Altweiber-Donnerstag die – wenigen – Möhnen auf dem Konstantinplatz. Schaurig dagegen das Wetter mit Temperaturen um den Gefrierpunkt. Erst kurz nach 11.11 Uhr füllte sich allmählich der Rathaus-Vorplatz . . . auf dem die wenigen anwesenden „Alten“ auffielen. Im Jahr 1998 zählte man an gleicher Stelle noch 214 alte Wiever.

In den heiligen Hallen des historischen Rathauses hatte Bezirksvorsteher Frank Boss ein streithaftes Heer wehrhafter Männer versammelt; Politiker, Abgeordnete aus den Vereinen und Abgesandte aus den Bereichen Handel, Banken, Versicherungen, Bezirksvertretung, Rat und Verwaltung . . . und einen verstärkten Ordnungsdienst.

Obermöhn Angelika Palmen führte zwischen einzelnen Schunkel Liedern der Happy Sound Company und den „Rollmöps“ ein kabelloses, närrisch bissiges Streitgespräch, welches jedoch immer friedvoll verlief. Nach ei-



Nach harter Verteidigung fühlte sich Frank Boss zwar als Hahn im Korb . . . doch im Rededuell unterlag der Bezirksvorsteher knapp nach Punkten der Obermöhn Angelika Palmen (r.) und Assistentin Gudrun Gruhn (l.).

Foto: Frank Mertens

nigen vergeblichen Versuchen des kleinen und großen Prinzenpaares, das Rathaus mit Gewalt zu öffnen, gaben sich die bis dahin tapferen Wehrmänner endlich um 13.27 Uhr „geschlagen“. In wenigen Minuten füllten Möhnen, Halbmöhnen und weitere Gäste das große Sitzungszimmer, wo man die Gleichberechtigung schnell wieder im Griff hatte.

An dieser Stelle gebührt ein Dank an den örtlichen Gewerbezirk unter Vorsitz von Hubert Peeters. Mitgliedsgeschäfte und -firmen hatten zur Möhnenprämierung wertvolle Preise in Form von Einkaufsgutscheinen bereitgestellt.

Wir geben Ihrem Tor den richtigen Schwung!

Garagen-, Industrie- und Außentore sowie Antriebe

Fordern Sie Information.

Zu einem Beratungsgespräch kommen wir gerne unverbindlich zu Ihnen nach Hause.



novoferm
Türen · Tore · Zargen · Antriebe



Schelsenweg 5 - Giesenkirchen

Telefon: 0 21 66 / 8 67 25 · Telefax: 0 21 66 / 85 01 63

WERBERT
FLIESENFACHBETRIEB EINEN

Ausführung aller Fliesen-, Platten- und Mosaikarbeiten

Trimpelshütter Straße 21b · G i e s e n k i r c h e n
Telefon 0 21 66 / 8 21 79

Beachten auch SIE bitte den nächsten Anzeigenschluss!



Die mindestens wöchentliche Reinigung von einigen Gehwegen und Fahrbahnen sowie der Winterdienst bei Eis und Schnee sind wichtige Pflichten jedes Grundstückseigentümers.

Unsere Leistungen
in Ihrem Auftrag:



- Gehwegreinigung
- Straßenreinigung
- Winterdienst

Wir beraten Sie umfassend und individuell. Gern auch vor Ort.
Wir sind für Sie auf Draht ☎ 02161/49100

Gesellschaft für Wertstoffeffassung, Wertstoffverwertung und Entsorgung Mönchengladbach mbH
Am Nordpark 400, 41068 Mönchengladbach



HERZLICHEN DANK

sagen die KG „Botterblom“ 1951 e.V. und die Interessengemeinschaft „Kinderkarneval“ Giesenkirchen den nachfolgend genannten Firmen für die großzügige finanzielle und materielle Unterstützung an den „tollen Tagen“ bis einschließlich der Pokalübergaben am Aschermittwoch im Rathaus:

- Bäckerei und Konditorei Hannen,
- Giesenkirchener Fischhaus,
- Pokale Nellen,
- Metzgerei Neus,
- Robert Reichert GmbH & Co. KG,
- Druckerei Weidenstrass.

Danke auch für die vielen kleinen und größeren Einzelspenden von Firmen und Mitbürgern aus dem gesamten Stadtbezirk. Für die aktive Unterstützung in der „Brauchtumsmetropole“ zählt eben jeder Cent oder Euro, der von Herzen kommt.



MICHAEL HOPPEN
DACHDECKERMEISTER

H A M P E S W E G 2 2
41238 MÖNCHENGLADBACH
TELEFON: 0 21 66 / 3 05 53
TELEFAX: 0 21 66 / 3 34 59

**Ausführung
sämtlicher
Dacharbeiten**

MANFRED PELLEN

Bauelemente GmbH



Langmaar 15 · MG-Giesenkirchen

Tel.: (0 21 66) 8 31 96 · Fax: 8 38 91

www.manfred-pellen.de · info@manfred-pellen.de

- Fenster in Kunststoff, Holz + Aluminium
- Rolläden
- Haus + Zimmertüren
- Wintergärten · Markisen
- Insektenschutzgitter
- Rolltore
- Garagentore · Klapppladen
- Beratung in unserer Ausstellung und vor Ort bei Ihnen - völlig unverbindlich.
- Kostenloses Angebot.
- Zuverlässige Montage mit allen Nebearbeiten.
- Absolut saubere Montageausführung. 5 Jahre Garantie.

- Große Ausstellung
- Reparaturschnelldienst

SP: Hoffmann

Meisterbetrieb

TV, Video, HiFi...persönlich.

Mülforter Straße 117 · 41238 Mönchengladbach
Tel. 0 21 66 / 8 76 92 u. 98 29 20 · Fax 0 21 66 / 98 29 21Service Partner **SP****KÄRCHER**

Helmut Bauer · seit 1979

Vertriebsstützpunkt-Händler

Hochdruckreiniger · Lufttheizergeräte
Teilereinigungsgeräte · Chem. ProdukteReinigung
ist unsere SacheVerkauf + Ausstellung
Kundendienst
Nesselrodestraße 35-37
41238 Mönchengladbach-Giesenkirchen
Telefon (0 21 66) 8 90 38
Telefax (0 21 66) 85 05 04

• Berücksichtigen Sie bitte unsere Inserenten •

**Gartenbau Leßmann**

- Gemüse- und Salatpflanzen
- Pflanzkartoffeln
- Riesenangebot an Primeln, Bellis, Stiefmütterchen, Ranunkeln, usw.
- Dünger, Stauden
- Pflanzgefäße

Öffnungszeiten Montag - Freitag: 8.00 - 12.30 Uhr, 14.00 - 18.00 Uhr
Samstag: 8.00 - 14.00 UhrMülforter Straße 27 b - schmaler Weg 200 m ins Feld
Alte Mühle · Tel. 8 23 29**3 Prinzen auf Schatzsuche**

Das gibt's nicht alle Tage: Am Altweiber-Donnerstag trauten die Kunden der SSK-Geschäftsstelle Giesenkirchen zunächst ihren Augen nicht. Waren das nicht die Brudermeister aus Giesenkirchen, Schelsen und Tackhütte, die dort als 3 Prinzen im Mittelpunkt des Interesses standen? Richtig . . . Norbert I. (Grosche), Norbert II. (Jansen) und Helmut I. (Breuer) hatten sich diese Überraschung ausgedacht zum 50. Geburtstag der KG „Botterblom“. Für den närrischen Ton sorgten die Funkengarde Schöpp op mit eigener Show-Band. Geschäftsstellenleiter Hermann-Josef Meyer, sein Stellvertreter Hans-Paul Brandt und sein SSK-Team feierten diesen hohen Besuch mit rheinischen Spezialitäten bis zum frühen Nachmittag . . . und das mit vielen Kunden und weiteren Gästen.

Geplant war zuerst ein Auftritt als Dreigestirn – doch hier konnte ein Kostümverleih leider nicht „behilflich“ sein. Somit schlüpfte jeder der drei Brudermeister in's Prinzen-Kostüm . . . der Bevölkerung hat's jedenfalls Spaß gemacht. Drei „große“ Prinzen und zwei „kleine“ Prinzenpaare auf einem Prunkwagen im Kinderzug . . . das haben selbst die rheinischen Karnevalsmetropolen Köln und Düsseldorf noch nicht erlebt. Foto: Frank Mertens

Brunnen-Echo
Giesenkirchen-Schelsen aktuell
Die Heimat-Zeitung mit Pfiff!**100 Jahre Vereinigte Spielleute Giesenkirchen 1906**

Der Auftakt der Feierlichkeiten im Jubiläumjahr war ein voller Erfolg. Mit viel Liebe fürs Detail war er gebaut, der Karnevalswagen, mit dem die Spielleute am diesjährigen Kinderkarnevalszug in Giesenkirchen teilnahmen. Das leuchtende Blau sah man schon von weitem und an den Seiten stand das Motto in großen Lettern geschrieben:



1906 – 2006

100 Jahre Vereinigte Spielleute Giesenkirchen 1906.

Und nur wenige Wochen später geht es schon weiter: Vom 5.-7. Mai 2006 findet in der Mehrzweckhalle A sternweg das große Jubiläums-Festwochenende der Spielleute statt. Ein Benefizkonzert, ein Tanz- und Ehrenabend, ein Jubiläumsempfang vieler auswärtiger Tambourcorps und Schützenbruderschaften mit Bühnenspiel und großem Festzug durch den Ort stehen auf dem Programm. Die Spielleute erwarten in diesen Tagen noch viel Arbeit, aber ein 100. Geburtstag ist einfach etwas Besonderes und will gehend gefeiert werden.

Wir laden alle Bürgerinnen und Bürger ein, mit uns zu feiern. Kommen Sie doch mit Kind und Kegel in die Mehrzweckhalle. Wir freuen uns auf Ihren Besuch!

Lust bei den Spielleuten mitzumachen? Einfach anrufen: Andrea Bauch-Jansen, Telefon: 0 21 66 / 1 78 18.

5 x 11 Jahre . . .

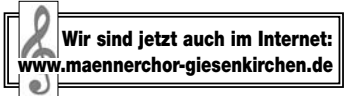
. . . diesen närrischen Geburtstag feiert die KG „Botterblom“ Giesenkirchen in den nächsten Tagen.

Die Gründungsversammlung war am 12. April 1951 im damaligen Gasthof Rix an der Konstantinstraße. 25 Freunde der Narretei hatten sich eingefunden und legten somit das Samenkorn der Botterblom auf fruchtbarem Boden. 1. Präsident wurde Theo Esser, Vizepräsident Theo Borgs. Aus der Zahl der an diesem Abend anwesenden Freunde wurde auch der erste „Elferrat“ einberufen.

Aktive der Gesellschaft mit Ehrensensoren und weiteren geladenen Gästen feiern ihren 5 x 11-jährigen närrischen Geburtstag am 29. April ab 19.30 Uhr im Vereinslokal Haus Ambour.

**Frohe Ostern**

wünschen der Männerchor Giesenkirchen 1873/1904 und Chorleiter Hans Sommer allen aktiven und passiven Mitgliedern und deren Familien sowie den vielen Freunden und Gönnern.



Wir sind jetzt auch im Internet:
www.maennerchor-giesenkirchen.de



Wir gratulieren!

Monat April

GEBURTSTAGE

90 Jahre und älter

2. April
Christine Stobbe (90),
Lorenz-Görtz-Straße 36

4. April
Margarete van der Velden (96),
Fliederweg 30

17. April
Anna Basten (95),
Konstantinstraße 263

25. April
Erna Borgs (100),
Ahren 58

80 Jahre

10. April
Philipp Schröder,
Sebastianstraße 11

Herzlichen Glückwunsch

**Trainer für Kreisliga C gesucht!**

Die Fußballabteilung des SV Schelsen e.V. sucht für die Saison 2006/07 für die Reservemannschaft (Kreisliga C) einen Trainer und einen Betreuer.

Interessenten können sich beim Abteilungsleiter Reimund Esser unter Tel. 0 21 66 / 8 34 62 oder 01 73 / 52 57 776 melden.

FUSSBALL**SV Schelsen****Kreisliga B, Gruppe 1**

Sonntag, 2. April
SV Schelsen – Geistenbeck 1. Res.

Sonntag, 9. April
Odenkirchen 1. Res. – SV Schelsen

Donnerstag, 13. April
SV Schelsen – Neersbroich 1. Res.

Sonntag, 23. April
Korschenbroich 1. Res. – SV Schelsen

Sonntag, 30. April
SV Schelsen – Wickrathberg



Kosmetik + Hautpflege
... erleben.

...autorisiert für die Original-Methode Henri Chenot

Mary Wilms
Leppershütte 87
41238 Mönchengladbach
Tel.: (02166) 13 56 60
Fax: (02166) 13 56 61
Termine nach Vereinbarung

Heinrich ter Stegen Praxis für Physiotherapie

Staatlich geprüfter

- Physiotherapeut
- Masseur und
medizinischer Bademeister



Lymphdrainage-Therapeut
KMO-Therapeut

Konstantinstraße 222 - Telefon 8 15 23

**Löwen-Apotheke**

Ingrid Sölken

Konstantinstraße 118 · Giesenkirchen
Telefon (0 21 66) 8 74 95
Fax (0 21 66) 68 79 05

Wir wünschen allen Kunden
ein fröhliches Osterfest

Malta – Treffpunkt der Kulturen im Mittelmeer**Cirkewwa**

Hotel Paradise Bay ***

1 Woche im DZ, HP, Flug
pro Person ab

€ 385,-

Mellieha

Hotel RIU Seabank ****

1 Woche im DZ, UF, Flug
pro Person ab

€ 421,-

Sliema

Hotel Preluna & Spa ****

1 Woche im DZ, UF, Flug
pro Person ab

€ 459,-

Wir beraten Sie gerne

Reisebüro Giesenkirchen

Halina Pechmann e.K.

Konstantinstraße 180
41238 Mönchengladbach
Telefon 0 21 66 / 8 85 55
Telefax 0 21 66 / 85 05 44

*kathmann***DESSOUS**

Von klassisch bis exklusiv...
...auch in Übergrößen


► neue Frühjahrskollektion eingetroffen ◀

Giesenkirchen · Heukenstraße 6b · Telefon 0 21 66 / 8 90 90

Wir wünschen unserer Kundschaft ein frohes und sonniges Osterfest

Sanitär · Heizung • *Wartung*
Karsten
Wolter • *Instandhaltung*
 • *Komplett-Bäder*
Qualität von
Meisterhand

41238 MG-Giesenkirchen
Schrödt 31 · Tel. 0 21 66 / 9 86 70
Mail: karsten.wolter.gmbh@t-online.de


Andre Hamacher
 Dachdeckermeister

Hamacher
 Bedachungen

- Bedachungen aller Art
- Fassadenarbeit
- Bauklempnerei
- Reparaturschnelldienst

Rheydter Straße 234 b
 41065 Mönchengladbach

Telefon 021 61 / 466 54 25
 Telefax 021 61 / 466 54 26
 Mobil 0177 / 689 66 04

info@bedachtes.de
 www.bedachtes.de


H. G. SCHEUFELD
 Elektro-Installateurmeister

Elektro-Installationen und Reparaturen
für Haushalt und Gewerbe
 Nachtspeicher-Heizung · Antennenbau

41238 Mönchengladbach-Giesenkirchen
 Stähn 85 Telefon (0 21 66) 8 02 22


BENTEN GmbH
Heizöl
Kraftstoffe · Schmierstoffe

Schelsenweg 14 (Giesenkirchen) Tel.: 0 21 66 / 85 52 00
 41238 Mönchengladbach Fax: 0 21 66 / 85 52 01
 E-Mail: benten@benten-mg.de

van Berkel
Autoersatzteile + Zubehör GmbH

Schelsenweg 16
41238 MG-Giesenkirchen
 An der B 230
 Telefon (0 21 66) 98 49 2-0
 Telefax (0 21 66) 98 49 230


... die richtige Wahl!


DIETER GRASNICK
 FLIESENLEGERMEISTER

Altbausanierung
 Reparaturen Schnelldienst

Mühlenstr. 200, Mönchengladbach
 Telefon 0 21 66 / 2 46 83
 und 0 21 66 / 8 01 23



Sie suchen das Besondere.

Fenster





Trompeterallee 200 - 208
41189 M'gladbach-Wickrath
Telefon 0 21 66 / 55 05 50
www.rolladen-muellers.de

Der
Verlag und
die Redaktion des
BRUNNEN-
ECHO
wünschen
allen Lesern und
Anzeigen-Kunden
ein frohes,
gesegnetes
Osterfest.



2 Giesenkirchener im SPD-Vorstand

Mit dem alten und neuen Vorsitzenden Hans-Willi Körfges MdL. und Ratsherrn Oliver Büschgens als Bildungsbeauftragten wurden auf dem Unterbezirksparteitag der SPD Mönchengladbach wieder zwei Giesenkirchener in den Unterbezirksvorstand der Mönchengladbacher Sozialdemokraten gewählt.

Körfges war erstmals zwischen 1989 und 1995 Vorsitzender der SPD Mönchengladbach. Nach seiner erstmaligen Wahl in den NRW-Landtag im Jahr 2000 übernahm er zum zweiten Mal das Amt des Mönchengladbacher Parteivorsitzenden.

Ratsherr Oliver Büschgens gehört dem Unterbezirksvorstand der SPD Mönchengladbach als Beisitzer bereits seit dem Parteitag 2002 an. Er kandidierte in diesem Jahr erstmalig für das Amt des Bildungsbeauftragten und wurde mit großer Mehrheit in den geschäftsführenden Vorstand gewählt. ■

KOLPING **38 Tonnen** **Altkleider**

sammelten die Kolpingsfamilien des Bezirks Mönchengladbach am 11. Februar 2006 in knapp sechs Stunden. Etwa 100 ehrenamtliche und freiwillige Helfer sorgten wieder dafür, dass auch diese Sammelaktion mit exakt 38.340 Kilogramm reibungslos klappte.

Norbert Breuer, Vorsitzender der Kolpingsfamilie Giesenkirchen, bedankt sich im Namen des Vorstandes auch an dieser Stelle bei den Spendern, Helfern und Fahrzeughaltern, die dieses großartige Ergebnis erst ermöglicht haben. ■

TERMINE & HINWEISE

1. April RV Falke-RTF-Permanente bis 30. April (RV „Falke“ 1904, 9.00-20.00 Uhr, Shell-Tankstelle, Mülforter Str. 107)
4. April Bibelgesprächskreis der ev. Kirchengemeinde (20.00 Uhr im Martin-Luther-Haus)
4. April BINGO in der Altentagesstätte Konstantinstr. 76 (13.30 Uhr)
5. April Radwandern mit Gästen (RV „Falke“, 9.00 Uhr ab Rathaus Giesenkirchen)
5. April Kreuzwegbeten der kath. Frauengemeinschaft Giesenkirchen (14.30 Uhr Liedberg, Parkplatz)
5. April Vorstand Heimatverein Giesenkirchen-Schelsen-Meerkamp (17.30 Uhr)
5. April Seniorenkreis der ev. Kirchengemeinde (15.00-17.00 Uhr, Martin-Luther-Haus)
6. April Monatsversammlung Schützenverein Tackhütte (20.00 Uhr „Zur Dorfschänke“)
6. April Theater-Aufführung Franz-Meyers-Gymnasium (19.00 Uhr, Päd. Zentrum)
6. April Bürgersprechstunde des Bezirksvorstehers Frank Boss (17.00-19.00 Uhr im Rathaus Giesenkirchen, Zimmer 1)
6. April Frauenfrühstück der kath. Frauengemeinschaft Giesenkirchen (9.00-11.00 Uhr im Gereonshaus)
6. April BINGO in der Altentagesstätte Konstantinstr. 76 (13.30 Uhr)
7. April Mitgliederversammlung KG Botterblom (20.11 Uhr, Haus Granderath)
7. April Gospelchor der ev. Kirchengemeinde (20.30 Uhr im Martin-Luther-Haus)
8. April Frühlingsfest VdK Giesenkirchen (15.00 Uhr, Ratskeller Konstantinstraße)
8. April Frühlingsfest mit Tombola AWO Giesenkirchen (18.00 Uhr, Schloss-Dyck-Str. 2)
9. April Saisonöffnung TC Giesenkirchen (11.00 Uhr, Tennisanlage)
9. April Clubmeisterschaften 3. Lauf (Schiffsmodellbauclub Mönchengladbach, 10.00-17.00 Uhr, Gewässer Bresges Park)
11. April BINGO in der Altentagesstätte Konstantinstr. 76 (13.30 Uhr)
12. April Radwandern mit Gästen (RV „Falke“, 9.00 Uhr ab Rathaus Giesenkirchen)
12. April Seniorenkreis der ev. Kirchengemeinde (15.00-17.00 Uhr, Martin-Luther-Haus)
13. April Leiterrunde DPSG Stamm Giesenkirchen (19.30 Uhr, Gereonshaus)
13. April BINGO in der Altentagesstätte Konstantinstr. 76 (13.30 Uhr)
17. April Osterfeier für Kinder (Kleingärtnerverein Giesenkirchen, 11.00 Uhr, Mülforter Str. 300)
17. April Eiertipp der Schelsener St. Josefschützen (10.30 Uhr im Pfarrsaal)
18. April Frauenfrühstück der Frauengemeinschaft Schelsen (9.00-11.00 Uhr im Pfarrsaal)
18. April BINGO in der Altentagesstätte Konstantinstr. 76 (13.30 Uhr)
19. April Osterfeier in der Altentagesstätte Konstantinstr. 76 (13.30 Uhr)
19. April Radwandern mit Gästen (RV „Falke“, 9.00 Uhr ab Rathaus Giesenkirchen)
19. April Tauschtreffen der Briefmarkensammlergilde St. Gabriel (17.30 Uhr, Ratskeller)
19. April Seniorenkreis der ev. Kirchengemeinde (15.00-17.00 Uhr im Martin-Luther-Haus)
20. April Frauenfrühstück der ev. Kirchengemeinde (9.00 Uhr im Martin-Luther-Haus)
20. April BINGO in der Altentagesstätte Konstantinstr. 76 (13.30 Uhr)
21. April Offiziersversammlung des Schützenverein Tackhütte (20.00 Uhr „Zur Dorfschänke“)
22. April Fußballturnier F+E+D-Jugend (Jugendabteilung SV Schelsen, ganztags, Sporthalle Asternweg, auch am 23. April)
23. April Clubmeisterschaften 6. Lauf (Schiffsmodellbauclub Mönchengladbach, 10.00-17.00 Uhr, Gewässer Bresges Park)
24. April Nähkurs für Anfänger und Fortgeschrittene (kath. Frauengemeinschaft Giesenkirchen, 9.00-12.00 Uhr und 19.15-22.15 Uhr im Gereonshaus)
25. April BINGO in der Altentagesstätte Konstantinstr. 76 (13.30 Uhr)

Fortsetzung nächste Seite



Giesenkirchener Fischhaus

Frisch Fisch zu Karfreitag!

Zur Kinderkommunion u. Konfirmation liefern wir Ihnen schön dekorierte Fischplatten.

Konstantinstraße 87 - Giesenkirchen
Tel. 0 21 66 - 85 42 44

Öffnungszeiten:
Di.-Do. 9.00-18.30 Uhr, Fr. 8.30-19.30 Uhr
Sa. 8.00-14.00 Uhr · Montag Ruhetag



PETER BÜTTGENBACH

Getränke Fachgroß- und Einzelhandel · Party-Service
PARTY-FÄSSER in allen Größen stets frisch gekühlt

Getränke-Markt-Meerkamp

Meerkamp 139 · 41238 Mönchengladbach-Giesenkirchen
Tel. 0 21 66/98 42 50-51 · Fax 0 21 66/98 42 52 · Funktel. 01 71/2 04 08 36

Angebot gültig:
24.4. - 29.4. 2006




€ 5.60 Kasten 12 x 1 l
zzgl. € 3.30 Pfd. = € 8.90

€ 5.60 Kasten 12 x 1 l
zzgl. € 3.30 Pfd. = € 8.90

• Berücksichtigen Sie bitte unsere Inserenten •

Wir sind immer für Sie da.
Anruf genügt.

Buschhüter's Party Service

gut & günstig



Wir nehmen Service wörtlich!

Canape's
kalte Buffets
kalt-warme Buffets
komplette Menüs

Konstantinplatz 15
41238 Mönchengladbach-Giesenkirchen
Tel.: 0 21 66/85 29 62
Fax: 0 21 66/85 29 61
Mobil: 0173/700 81 64

im Internet:
www.buschhueters.de
Email: service@buschhueters.de

Zu Ostern aus unserem Sortiment:

z.B.

- Osternester aus leckerem Hefeteig
- Osterhasen aus leckerem Hefeteig




Frohe Ostern wünscht Ihre
Bäckerei Held
Am Sternfeld 63
Telefon 8 74 29
www.baecerei-held.de

frisch und lecker jeden Tag!

Stefan Bern Dachdeckermeister

· Bedachungen · Isolierungen · Fassadenbau ·
· Flachdachbau · Reparaturdienst · Schieferarbeiten ·

Theodor-Storm-Str. 21 · Giesenkirchen
Fon 0 21 66-29 59 83 · Fax 0 21 66-29 59 84
e-mail: info@stefanbern.de · www.stefanbern.de



KARL FRENTZEN & WINKELS

Inh. Winkels

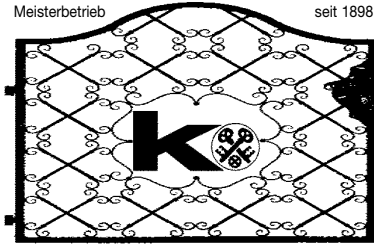
Bestattungshaus seit 1898

Fr.-Ebert-Str. 91-93 + Konstantinplatz 16

Tag + Nacht **Ry 4 10 33 + 8 88 88**
Bestattungsvorsorge

Meisterbetrieb

seit 1898



**Sicherheitstechnik,
Geländer, Tore,
Fenstergitter,
Überdachungen,
Edelstahlverarbeitung
Drahtzaunanfertigung,
Reparaturdienst.**

KARL-EGON KNOR

Konstantinstraße 112
41238 Mönchengladbach (Giesenkirchen)
Telefon 0 21 66/8 71 74 · Telefax 0 21 66/8 06 64
e-mail: info@schlosserei-knor.de
www.schlosserei-knor.de

Heizungs- & Lüftungsbau

HUBERT PEETERS

Sanitär · Elektro



Frühjahrs-Angebote:

Buderus
HEIZTECHNIK

JUNKERS
Bosch Gruppe

VIESMANN

Verkauf ab Lager

- Heizung - Lüftung - Sanitär
- Elektro - Solarsysteme
- Rohrreinigung
- Brennwerttechnik
- Sanierung von Gasleitungen
- Regenwassernutzung
- Kundendienst Öl und Gas

Schelsenweg 28
MG-Giesenkirchen
Telefon 0 21 66/84 18

25. April Radwandern mit Gästen
(RV „Falke“, 9.00 Uhr ab Rathaus Giesenkirchen)

26. April Seniorenkreis der ev. Kirchengemeinde
(15.00-17.00 Uhr im Martin-Luther-Haus)

27. April Yoga für Anfänger und Fortgeschrittene (kath. Frauen-
gemeinschaft Giesenkirchen, 20.15 Uhr im Gereonshaus)

27. April BINGO in der Altentagesstätte Konstantinstr. 76 (13.30 Uhr)

28. April Gospelchor der ev. Kirchengemeinde
(20.30 Uhr im Martin-Luther-Haus)

29. April Närrischer Jubiläumsabend „55 Jahre KG Botterblom“
(19.30 Uhr im Vereinslokal Haus Ambour)

30. April Radwandern mit Gästen
(RV „Falke“, 9.00 Uhr ab Rathaus Giesenkirchen)

30. April Sternwanderung Matthias Bruderschaft
(11.45 Uhr ab Konstantinplatz)

30. April Tanz in den Mai in der Gaststätte Kreuels, Konstantinstraße
ab 19.30 Uhr mit Live-Musik und Spanferkel-Bufferet
(Tischreservierung erbeten)

● **Alle Angaben ohne Gewähr · Kurzfristige Änderungen vorbehalten** ●
(entnommen dem Giesenkirchener Terminkalender für 2006)

Für die Richtigkeit verantwortlich zeichnen die örtlichen Vereine und Verbände.
Kurzfristige Terminänderungen bitte rechtzeitig an die Redaktion weiterleiten.



Frühjahrsumtrunk unter Freunden

Zu einem Frühlings-empfang hatte der CDU-Stadtbezirksverband Giesenkirchen/Schelsen - Meerkamp in das Casino Robert Reichert eingeladen. Hier begrüßte Vorsitzender (und Bezirksvorsteher Frank Boss) Freunde aus Politik, Verwaltung, Wirtschaft und aus dem Vereinsleben als Dank für die gute Zusammenarbeit im vergangenen Jahr. Sein eindringlicher Appell an die anwesenden Amtsleiter aus den verschiedenen Stadt-



Auf dem Bild v.r.: **Bezirksvorsteher Frank Boss, Helmut Jennes (Geschäftsführer Robert Reichert), Bürgermeister Michael Schroeren, Ehrenvorsitzender Werner Wolf, Rolf Besten (CDU-Fraktionsvorsitzender).**
Foto: Frank Mertens / red.

Gremien: „Vergessen Sie trotz aller finanzieller Engpässe unseren Stadtbezirk nicht. Giesenkirchen sollte auch in Zukunft liebens- und lebenswert sein und bleiben.“

Was sonst?

Brunnen-Echo

Giesenkirchen-Schelsen aktuell

KREISBAU
AKTIENGESELLSCHAFT

GIN WÖHNUNGSUNTERNEHMEN DER STADT MÖNCHENGLADBACH

- Errichtung und Verwaltung von Miet- und Eigentumsobjekten
- Gewerbevermietung
- Baubetreuung
- Finanzierungs- und Versicherungsvermittlung

Info Tel.: 0 21 66 / 98 51 - 0

e-Mail: info@kreisbau-ag.de

Internet: www.kreisbau-ag.de

...gewohnt gut!

Zum Geburtstag viel Glück

Erna Borgs wird 100 Jahre

Erna Borgs ist vielen Giesenkirchener Bürgern bekannt. Zu diesem besonderen Geburtstag möchten wir sie und ihre vielfältigen Aktivitäten noch einmal vorstellen.

Am 25. April 1906 wurde Erna Borgs als einziges Kind eines Fuhrunternehmers in Aachen geboren. Auf einem Familientag in Köln lernte sie einen entfernten Vetter, Theo Borgs, kennen und lieben. Kurze Zeit später zog sie nach Giesenkirchen, um mit ihm den Arrather Hof zu bewirtschaften. Theo Borgs war bald in zahlreichen Giesenkirchener Ortsvereinen zu Hause und da beide gesellige Naturen waren, war der Kontakt zur Giesenkirchener Bevölkerung schnell hergestellt.

In den nächsten 20 Jahren wäre Erna Borgs eigentlich mit Geburt und Erziehung ihrer sieben Kinder und der Arbeit auf einem Bauernhof voll ausgelastet gewesen. Trotzdem gründete sie nach dem 2. Weltkrieg den Landfrauenverein in Giesenkirchen und war dort Vorsitzende bis 1977.

Innerhalb der Pfarre von St. Gereon gehörte sie zum festen ehrenamtlichen Mitarbeiterstamm und übernahm 1964 bis 1984 den Vorsitz der katholischen Frauengemeinschaft. In dieser Zeit organisierte Erna Borgs viele Vorträge, Fahrten und Besichtigungen für ihre Mitglieder, die auch dem Ziel der Weiterbildung dienten.

Nach dem Tod ihres Mannes im Jahre 1977 unternahm sie viele Bildungsreisen in alle Welt und hielt anschließend über diese Reisen Diavorträge in der Altenstube und auf anderen Veranstaltungen.

Gerne und lebhaft diskutierte sie über alle sozialen und politischen Themen. Bis zu ihrem 96. Lebensjahr blieb sie aktiv und geistig regsam, nahm an fast allen Giesenkirchener Veranstaltungen teil und erzählte

Verlag und Redaktion BRUNNEN-ECHO übermitteln Erna Borgs auf diesem Weg alles Gute. Sie kann stolz auf ihr langes und ausgefülltes Leben sein und wir wünschen ihr noch viel Zufriedenheit und frohe Stunden im Kreise ihrer großen Familie.



auf manchen Zusammenkünften Interessantes aus ihrem langen Leben mit zwei Kriegen. Sie blieb dabei jedoch stets bescheiden und zufrieden.

Besonders verbunden fühlte sie sich mit vielen Giesenkirchener Ortsvereinen, für deren Belange sie stets ein offenes Ohr und eine helfende Hand hatte.

Ihre Hobbys sind Familien- und Geschichtsforschung. Aus alten Kirchenbüchern und Archiven fand sie einiges über die Geschichte von Giesenkirchen und des Arrather Hofes im Ahren, der seit Jahrhunderten von den Vorfahren der Familie Borgs bewirtschaftet wurde.

Für ihre vielfältigen ehrenamtlichen Tätigkeiten in vielen Giesenkirchener Vereinen und ihr soziales Engagement erhielt sie neben zahlreichen anderen Ehrungen das Bundesverdienstkreuz und als Ehrensatorin der Karnevalsgesellschaft Botterblom das „Goldene Herz“.

Sie bedauert sehr, dass gesundheitliche Beeinträchtigungen eine Teilnahme an dem heutigen Geschehen in Giesenkirchen nicht mehr zulassen. In ihrem großen Familienkreis erzählte sie noch oft von alten Begebenheiten. Obwohl es sicher ihr Wunsch gewesen wäre, lässt ihre heutige Gesundheit eine Teilnahme an Feiern zu ihrem 100. Geburtstag leider nicht mehr zu.

*Wir wünschen
allen Bürgerinnen und Bürgern
unseres Stadtbezirkes
ein frohes Osterfest.*

Ihre **CDU**
Giesenkirchen-Schelsen/Meerkamp

ANZEIGE

Gewerbekreis Giesenkirchen aktuell



Der Osterhase besucht Giesenkirchen

Am Ostersonntag, dem 15. April 2006, baut der Gewerbekreis Giesenkirchen in der Zeit von 9.00 - 13.00 Uhr wieder sein Osternest auf der Konstantinstraße.



Für die Kinder hält der Gewerbekreis eine Überraschung bereit!



Den Bürgerinnen und Bürgern sowie allen Kunden im Stadtbezirk wünscht der Gewerbekreis frohe Ostern!

Großer Schutz für kleine Leute. Piffikus XL.

Unfälle sind für Kinder das Risiko Nr. 1. Schützen Sie daher Ihre Kinder mit Piffikus XL – der günstigen Unfallversicherung der SIGNAL IDUNA.

Reden Sie mit uns.

SIGNAL IDUNA
Versicherungen und Finanzen

Gut zu wissen, dass es SIGNAL IDUNA gibt.

Generalagentur Hartmut Stephan

Bahner 80b (im Gewerbegebiet) ● 41238 MG-Giesenkirchen

Telefon (0 21 66) 13 08 25 ● Telefax (0 21 66) 13 08 26

E-mail: hartmut_stephan@bigfoot.de

Restaurant Gaststätte Baueshütte

Inhaber Ingrid Stradt



Giesenkirchen - Baueshütte 22
41238 Mönchengladbach - Telefon 0 21 66 / 8 19 65

Allen unseren Gästen frohe Ostern
und ein herzliches Dankeschön für langjährige Treue.

Ostersonntag, 16. April und Muttertag, 14. Mai,

Mittagstisch von 11.30-14.00 Uhr.

Ostermontag geschlossen

● Kegelbahntermine frei ●

Räumlichkeiten (bis 100 Personen) für
Familienfeiern, Jubiläen, Beerdigungskaffee!

Öffnungszeiten: Dienstag bis Freitag von 17.00 bis 1.00 Uhr

Samstag von 18.00 bis 1.00 Uhr

Sonntag von 10.00 bis 14.00 Uhr und von 18.00 bis 1.00 Uhr

Küche von 17.30 bis 22.00 Uhr geöffnet - Montag Ruhetag



Dachdeckermeisterbetrieb
Mitglied im "100 TOP-Dachdecker", BRD



WILLI
ESSER
Bedachungs GmbH

WIR FÜHREN:
VELUX®

Langmaar 6 · Mönchengladbach · Telefon: 0 21 66 / 8 14 34 · bedachung.esser@t-online.de

• Berücksichtigen Sie bitte unsere Inserenten •

point S

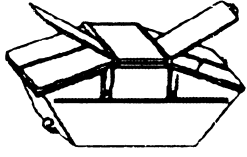
reifen remmé

Service-Paket

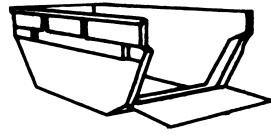
- Autoreifen
- Motorradreifen
- Bremsendienst
- Achsvermessung
- Stoßdämpfertest und -einbau
- Perfektes Auswuchten
- Sofort-Montage aller Reifen

Sonnenstraße 92
Mönchengladbach-RHEYDT
Telefon (0 21 66) 28 77 + 28 78

Fachgerechte
Entsorgung durch
Container für



Schrott - Müll
Bauschutt



führt für Sie durch:

Baues GmbH
Luisental 69 · Geistenbeck
0 21 66 / 1 64 73



MALERFACHGESCHÄFT
Mennen - Schneider
Heinz Ludwig Wilhelm
Maler-, Tapezierarbeiten und Fußbodenbeläge

Arnoldstraße 11 · Giesenkirchen · Tel. (0 21 66) 8 78 33
Handy 01 79 / 119 44 16

Unserer Kundschaft wünschen wir
ein friedvolles und sonniges Osterfest!

Karnevalsveranstaltung der AWO-Giesenkirchen

Am 18. Februar fand die große Karnevalsveranstaltung der AWO-Giesenkirchen in den Räumen des Reitstalls Barthelmes statt. Bereits um 18.30 Uhr kam das Kinderprizepaar der Stadt Mönchengladbach auf die viel zu kleine Bühne und fungierte als „Eisbrecher“. Nach den Reden der Prinzessin und des Prinzen wurde besonders der Tanz der Kinderprinzengarde bewundert und mit großem Beifall belohnt.

Als nächster Programmpunkt kam der erste Auftritt der „AWO-Spatzen“, die mit alten Seemannsliedern die etwa 150 Gäste begeisterten. Wie in jedem Jahr steuerte die KG Botterblom wieder einige Programmpunkte bei. Hier hatte Funkenmariechen Samira einen großen Auftritt auf der kleinen Bühne. Die Kindergruppe der KG Botterblom, die „Ströppkes“, begeisterte das Publikum mit ihren Tänzen.

Als erste Büttendrede wurde dann ein „Naturforscher“ angekündigt, der sich als Landtagsabgeordneter Hans-Willi Körfges entpuppte. Auch die Borussia sowie die Bundes- und Landespolitik wurden im Narrenbiotop Barthelmes beobachtet. Nach einem weiteren, viel beklatschten „Special“ der AWO-Spatzen als ABBA-Mania hatten die „Crazy Dancers“ der KG Botterblom ihren Auftritt.

Die nächste Büttendrede führte dann „in et Krankehus“ und damit sich das Publikum nicht krank lachen musste kam als nächstes der große Schlagerteil der AWO-Spatzen an die Reihe. Viel beachtet wurden dann die Auftritte von Gudrun Gawen als Liza Minelli mit „Cabaret“, Peter Staudt als Frank Sinatra mit „New York, New York“. Besonders schrill kam dann Brigit Meyer als Nina Hagen und ärgerte sich über den vergessenen Farbfilm, Karin Müller als Denise beschwerte sich über die vielen Lügen und Petra Drude als Ireen Sheer wollte gar ihren Mann verkaufen. Annemarie Körfges als Renate Fuchs wollte dann unbedingt einen Italiener, der dann auch in Form von Christine Körfges als Luciano Pavarotti mit „O Sole Mio“ auftrat.



Danach fetzte die Latino Tanzgruppe vom Sportstudio Saphir mit heißen Rhythmen auf und über die Bühne. Auch sie bekamen einen verdienten Riesenapplaus. Einen weiteren Künstler konnte Angelika Staudt-Taube dann noch ansagen, Thorsten Küchler trat als Marie-Luise Nikuta auf. Es folgte eine große Kostümpremierung, bei der die schönsten 11 Kostüme mit einer Flasche Sekt belohnt wurden. Nach der Kostümpremierung folgten dann ein weiterer Auftritt von Josef Bläser, der als „Huusmeester“ in die Bütt ging und von Torsten Küchler, der die Gäste mit drei Liedern zu Begeisterungstürmen hinriß – und sich selbst wohl in die professionelle Karnevalisten-Karriere beförderte.

Wie immer zum Schluss der Veranstaltung die AWO-Spatzen mit dem karnevalistischen Teil ihrer Playback-Show. Hier kamen dann die Bläck Fööss, die Räuber, die Höhner, Renate Fuchs und Marita Köllner mit einem großen und bunten Auftritt zum Zuge. Gegen 23.30 Uhr ging dann die Veranstaltung zu Ende und auch der Vorsitzende der AWO Giesenkirchen, Lutz Dieter Mertens, kam endlich zur Ruhe und konnte seine Kamera zur Seite legen. Alle Anwesenden hatten noch die Gelegenheit ausgiebig das Tanzbein zu schwingen oder mit den „Künstlern“ und Freunden zu klönen.

Beachten auch SIE bitte den nächsten Anzeigenschluss!

Berno-Versicherungsvermittlung
BERND NORTMANN
Preiswerte Versicherungen mit Service

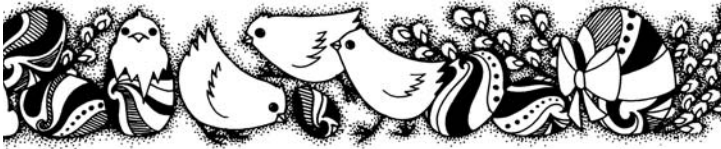
Die gesetzliche Krankenversicherung reduziert die Leistungen. Eine private Ergänzungsversicherung, die einen Teil ihrer Kosten auffängt, ist nicht teuer!
Fragen Sie nach einem Angebot, welches auf Ihre Bedürfnisse abgestellt ist.

Nesselrodestraße 38 · Mönchengladbach - Giesenkirchen
Telefon 02166/89994 · Telefax 02166/82546

Die Jugendabteilung des ATV sagt DANKE



Freuen konnte sich die Jugendabteilung des ATV über eine Spende der Gladbacher Bank in Höhe von 250,- Euro. Alexander Trueson, Geschäftsstellenleiter der Gladbacher Bank in Giesenkirchen, überreichte den Scheck an Monika Körfges im Rahmen des Mini-Turniers. Mit auf dem Bild ist eine Mini-Gruppe mit ihren Betreuern Christel Pöstges und Fabian Aretz.



Katholische Frauengemeinschaft Giesenkirchen

<http://www.kfd-giesenkirchen.de>
info@kfd-giesenkirchen.de
Programm für April 2006



Mittwoch, 5. April – Kreuzweg

14.30 Uhr ab Parkplatz Liedberg.

An den Bildstöcken in Liedberg machen wir einen Rundgang. Wer Mitfahrgelegenheiten sucht, wendet sich an Marianne Breuer, Telefon: 8 74 48.

Donnerstag, 6. April – Frauenfrühstück

9.00-11.00 Uhr im Gereonshaus.

Buffet, Kinderspielecke und kleine Hobbyausstellung.

Montag, 24. April – Nähkurs für Anfänger und Fortgeschrittene

9.00-12.00 Uhr (6 Vormittage) im Gereonshaus.

Anmeldung: Roswitha Weyermanns, Telefon: 8 03 50.

Montag, 24. April – Nähkurs für Anfänger und Fortgeschrittene

19.15-22.15 Uhr (6 Abende) im Gereonshaus.

Anmeldung: Roswitha Weyermanns, Telefon: 8 03 50.

Donnerstag, 27. April – Yoga für Anfänger und Fortgeschrittene

20.15 Uhr (12 Abende) im Gereonshaus.

Anmeldung: Martina Rolf, Telefon: 0 21 61 / 46 80 01.

Brunnen-Echo

Giesenkirchen-Schelsen aktuell
Herausgeber: Heimatverein Giesenkirchen-Schelsen-Meerkamp e.V., Postfach 33 01 57, 41222 Mönchengladbach

Verleger: P. Weidenstrass

Mitarbeiter der Redaktion:
W. Gerressen, Arnoldstraße 20, Tel. 8 03 30
J. Müller, Horster Straße 68, Tel. 8 25 35

Anzeigenaufgabe: Konstantinstraße 298,
Telefon 8 00 36-38 · Telefax 8 00 09

Satzherstellung und Druck:
Grafischer Betrieb H. Weidenstrass,
Konstantinstraße 298, 41238 Mönchengladbach
E-Mail: info@weidenstrass-druckerei.de
www.weidenstrass-druckerei.de

Der Nachdruck aller im BRUNNEN-ECHO gestalteten/veröffentlichten Anzeigen und Texte ist nur mit ausdrücklicher schriftlicher Genehmigung des Herausgebers und des Verlages P. Weidenstrass gestattet. Bei Zuwiderhandlungen behält sich der Verlag eine juristische Klärung vor.

Für unverlangte eingesandte Manuskripte und Fotos wird keine Gewähr übernommen. Aus platztechnischen Gründen ist nicht immer gewährleistet, ob diese Meldungen oder Berichte auch in der gewünschten Monats-Ausgabe berücksichtigt werden können.

Beachten auch Sie
bitte den nächsten
**Anzeigen-
Schluss!!!**



Das nächste
BRUNNEN-ECHO
erscheint am
28. April 2006

Redaktionsschluss:
18. April 2006

Anzeigenschluss:
18. April 2006

CLASSIX

Herrenmode Heukenstr. 2
by Michael Kallrath

Ab sofort erhalten Sie bei uns auch internationalen Spitzen-Kaffee powered by

Ständig wechselnde Sorten warten auf Sie zum kostenlosen Probieren!

bietet Ihnen jetzt noch mehr
"Schönes zum Wohlfühlen":

Beckers ☕☕
Bovelett
... UND KAFFEE WIRD ZUM GENUSS

Wir haben unser Kaffeesortiment erweitert

Vorsicht Genuss

GETRÄNKE MAGAZIN

5 x in Ihrer Nähe

Diebels

Konstantinstraße 2-16

Giesenkirchen

Öffnungszeiten: **Montag - Freitag** 8.00 - 20.00 Uhr
Samstag 8.00 - 16.00 Uhr

Jahreshauptversammlung TC Giesenkirchen 2006

Die diesjährige ordentliche Jahreshauptversammlung fand am 10. März im Clubhaus des TCG statt. Nach der Begrüßung durch den 1. Vorsitzenden Dieter Ziechhaus standen die Berichte der einzelnen Ressorts auf der Tagesordnung. Hier konnte Sportwart Jürgen Hermann von 5 Mannschaften berichten, die den Aufstieg in die nächst höhere Klasse erreichten. Ebenso war die Clubmeisterschaft 2005 mit 223 Meldungen ein Höhepunkt im Verein. Über die gute Jugendarbeit informierte Jugendwartin Sabine Niemöller-Sandkaulen die Mitglieder. Bei Stadt- und Kreismeisterschaften belegten Jugendliche des TCG immer vordere Plätze. Die Beiträge können auch im Jahr 2006 stabil gehalten werden.

Als nächster Punkt stand die Neuwahl des Vorstandes auf der Tagesordnung. Der langjährige Sportwart Jürgen Hermann sowie Liegenschaftswart Ernst Sohns stellten sich nicht mehr zur Wahl. Dieter Ziechhaus dankte beiden für die jahrelang geleistete Arbeit.

So wählten die Mitglieder folgenden Vorstand: 1. Vorsitzender Dieter Ziechhaus, 2. Vorsitzender Reinhard Willemsen, Schriftführerin Petra Engels, Kassenwart Walter Schademann, Sportwart Friedhelm Meiners, Jugendwartin Sabine Niemöller-Sandkaulen, Liegenschaftswart Stefan Ludwig.

Mit einem Mixed-Turnier und einem zünftigen Frühschoppen soll am **Sonntag, 9. April 2006 ab 11.00 Uhr** die Tennissaison eröffnet werden. Hierzu sind auch tennisinteressierte Nichtmitglieder herzlich willkommen.



Der neu gewählte Vorstand v.l.n.r.: Walter Schademann, Friedhelm Meiners, Reinhard Willemsen, Sabine Niemöller-Sandkaulen, Petra Engels, Dieter Ziechhaus und Stefan Ludwig.



April-Termine der Arbeiterwohlfahrt Giesenkirchen



In der Begegnungsstätte der Arbeiterwohlfahrt Giesenkirchen, Schloss-Dyck-Straße 2, finden im Monat April folgende Aktivitäten statt:

Für Erwachsene: Täglich, (außer samstags und sonntags) von 9 bis 16 Uhr **mobiler sozialer Hilfsdienst**, rufen Sie uns an, Tel.: RY 8 64 05. ● Täglich, (außer samstags und sonntags) von 11 bis 13 Uhr **stationärer Mittagstisch** mit jeweils 5 Menüs zur Auswahl (auch Diät!). ● **Erwachsenennachmittage:** Dienstags von 16 bis ca. 20 Uhr.

Sprechstunden: Beratung bei sozialen Problemen und Auskunft über alle Aktivitäten in der Begegnungsstätte, dienstags von 15 bis 17 Uhr. ● **Fußpflege:** Termine können in der Begegnungsstätte vereinbart werden. ● **Schach:** An jedem Dienstag besteht in der Zeit von 16 bis ca. 20 Uhr die Möglichkeit, in einem separaten Raum Schach zu spielen. Bretter und Figuren bitte mitbringen. ● **Gymnastik:** An jedem Montag um 18.30 und 19.30 Uhr. Zweite Gruppe jeden Freitag von 15 bis 17 Uhr.

SELBSTHILFEGRUPPEN: Heiteres Gedächtnistraining: Jeden Mittwoch von 9.30 bis 11 Uhr - Auskunft und Anmeldung **nur** bei Frau Engelhardt, Tel.: RY 98 46 72. ● **Fitnesstraining für Frauen:** Dienstags- und donnerstagsvormittags ab 10 Uhr, sowie donnerstagsabends ab 17.30 Uhr. Auskunft und Anmeldung bei Renate Schmitter, Tel.: RY 8 09 87.

FAMILIENBILDUNGSWERK: Informationen und Anmeldung für die nachfolgenden Kurse **nur** beim Familienbildungswerk der Arbeiterwohlfahrt Mönchengladbach, Rheydter Str. 207, Tel.: 0 21 61 / 30 97 50. ● **Englisch für Fortgeschrittene:** Jeden Dienstag von 9.30 bis 11 Uhr. Anmeldungen **nur** beim Familienbildungswerk der Arbeiterwohlfahrt Mönchengladbach, Rheydter Str. 207, Tel.: 0 21 61 / 30 97 50.

GESUNDHEITSVORSORGE: Aktives Rückentraining: Jeweils dienstags von 18.30 bis 20 Uhr und von 20.30 bis 21.30 Uhr. Bitte nachfragen (Telefon: 0 21 61 / 30 97 50).

Frühlingsfest: Am 8. April findet in der Begegnungsstätte ab 19 Uhr ein Frühlingsfest mit großer Tombola statt. Wir wollen den langen Winter endgültig verabschieden und uns mit Musik und guter Laune an die sonnige Jahreszeit gewöhnen.

Kochbuch: Das Kochbuch der AWO-Giesenkirchen „**Kochen mit Herz – So kocht man in NRW**“ ist in der Begegnungsstätte zum Preis von 9,50 Euro erhältlich.

Aus gegebenem Anlass weisen wir darauf hin, dass **die Veranstaltungen der AWO-Giesenkirchen für alle zugänglich sind**. Sie müssen z.B. nicht Mitglied der Arbeiterwohlfahrt sein um unsere Veranstaltungen in der Begegnungsstätte zu besuchen oder sich bei sozialen Problemen beraten zu lassen.

DER AWO-VORSTAND

Bei Unfall: Pro.50.Plus Mehr Leistung – weniger Sorgen.

Mit zunehmendem Alter steigen die Häufigkeit eines Unfalls und die Schwere der Unfallfolgen an. **Pro.50.Plus** sichert Sie gleich doppelt ab.

www.provinzial.com

Geschäftsstellenleiter **Georg Burkhardt** Dipl. Betriebswirt (BA)
Dominikus-Vraetz-Str. 5 • 41238 Mönchengladbach • Telefon 02166 87761
Kundenberaterin Nadine Maaßen

Geschäftsstellenleiter **Jürgen Schrey** Versicherungsfachmann (BWW) Bankkaufmann
Konstantinstr. 115 • 41238 Mönchengladbach • Telefon 02166 88089

Immer da.
Immer nah.

PROVINZIAL
Die Versicherung der Sparkassen